

Magnetischer Impulsgeber Typ MIG NOVA+



Mechanische Werte

Version : 7.2017

Max. Drehzahl	6.000 min ⁻¹ (1.024 Impulse), bzw. 3.000 min ⁻¹ (2.048 Impulse)
Temperaturbereich	-30 °C bis +80 °C
Flansch-/Nabenwerkstoff	Aluminium / Edelstahl (weitere auf Anfrage) Magnet vulkanisiert
Anschlusskabel	PUR-Mantel 6 x 0,14 geschirmt (A+B, A+B inv.)
Kabellänge	Standard 2 m oder auf Anfrage max. 100 m bei 5 V DC max. 20 m bei 24 V DC max. 50 m bei 24 V DC und Impulsfrequenz max. 50 kHz
Schutzart	Standard IP 40 max. IP 67 abhängig von der Abdichtung zwischen Motor- und Maschinenflansch
Motorwellenspiel	0,2 mm axial 0,05 mm radial

T +31 252-220 220
F +31 252-218 484
E bege@bege.nl
W www.bege.nl

Elektrische Werte

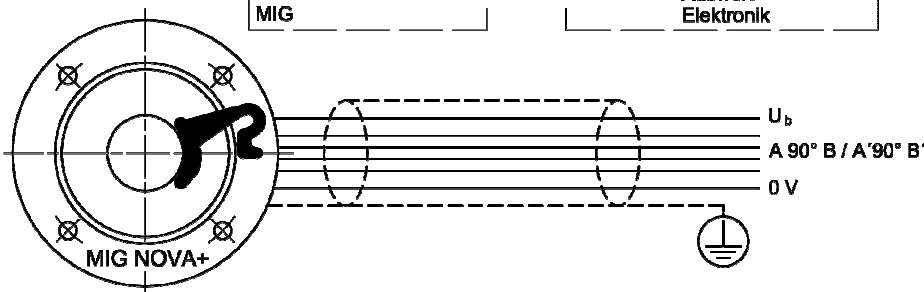
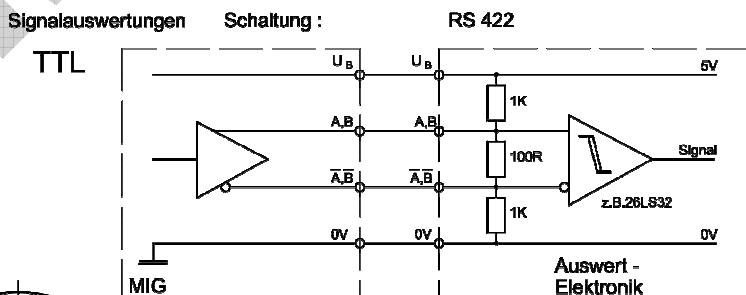
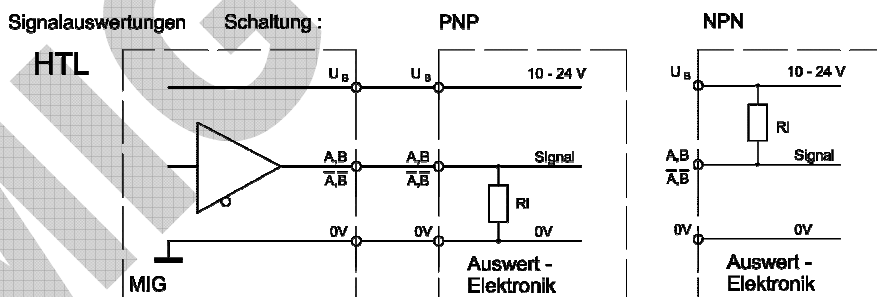
Spannungsversorgung U _B	5 bis 24 V DC
Max. Impulsfrequenz	≤ 100 kHz
Ausgangssignale	Rechteck-Impuls, A 90° B und A 90° B invertiert
Impulse / Umdrehung	1 ... 512, 1.024, 2.048
Signalpegel	U _{HIGH} ≥ U _B - 0,7 V bei I _{Last} ≤ 10 mA U _{LOW} ≤ 0,7 V bei I _{Last} ≤ 10 mA
Belastbarkeit der Ausgänge	≤ 30 mA bei U _B = 10 V DC ≤ 20 mA bei U _B = 24 V DC
Ausgangsschaltung	Line-Driver Gegentakt (Push-Pull)
Externe Auswertungen	NPN, PNP, RS422
Verpolschutz der Versorgungsspannung	Ja
Kurzschlussfeste Ausgänge	Ja

BEGE Aandrijftechniek B.V.
BEGE Power Transmission
Anton Philipsweg 30
2171 KX Sassenheim
The Netherlands

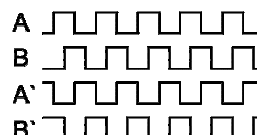
Anschlussbelegung

Anschluss	U _b	0 V	A	B	A'	B'
Kabel	braun	weiß	gelb	grün	rosa	grau
Stecker / 4 - polig	braun	blau	weiß	schwarz		

Achtung: Nicht benötigte Anschluss-Litzen bitte isolieren und gegen Kurzschluss schützen!



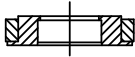
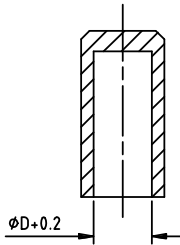
Ausgangssignale :



Achtung! Magnetringe sind vorsichtig zu handhaben



- keine magnetisierten Werkzeuge benutzen
- äußere Zylinderfläche vor Beschädigung schützen
- Berührung mit anderen magnetisierten Teilen verhindern
- Für die Reinigung der Edelstahlhabe und des Magneten ausschließlich Reiniger auf Alkohol- und Aceton-Basis verwenden!

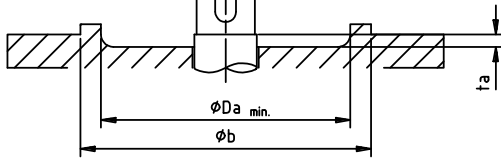


Montage:

1. Paßfeder entfernen
2. Masse t_a und ϕD_a überprüfen
3. Toleranzring bis zur Wellenschulter aufschieben
4. Magnetring aufschieben
5. Magnetring mit passender Montagebüchse montieren
Magnetring darf nicht verkanten
6. Paßfeder kürzen und einlegen
7. Drehgeber mit geeigneter Dichtungsmasse auf beiden Dichtflächen (Motor und Getriebeseite) abdichten.

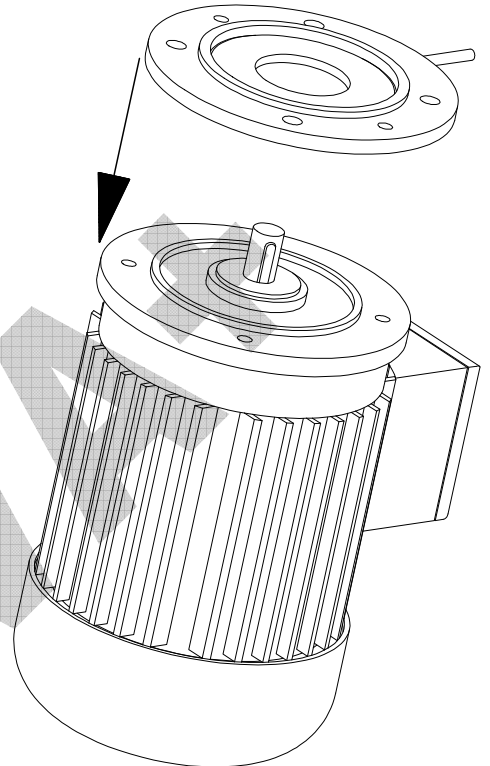
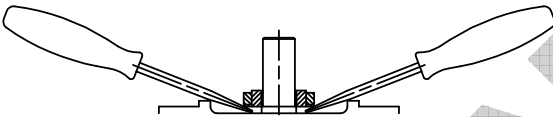
Schutzart: Standard IP 40
abhängig von der Abdichtung zwischen Motor- und Maschinenflansch
max. IP 67 Abdichtung mit Silikon und eingedichteten MIG-Anschlusskabel

Montagebüchsen auf Wunsch lieferbar

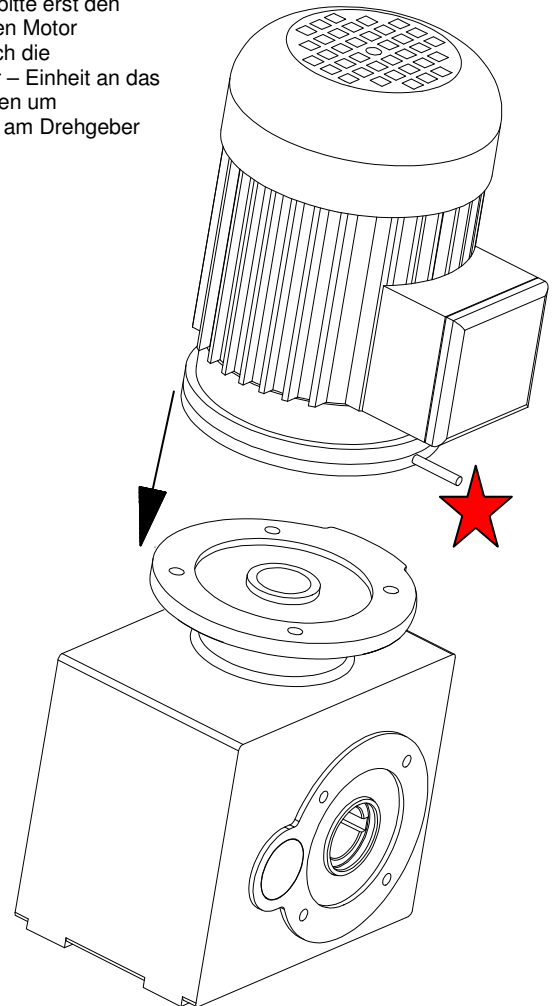
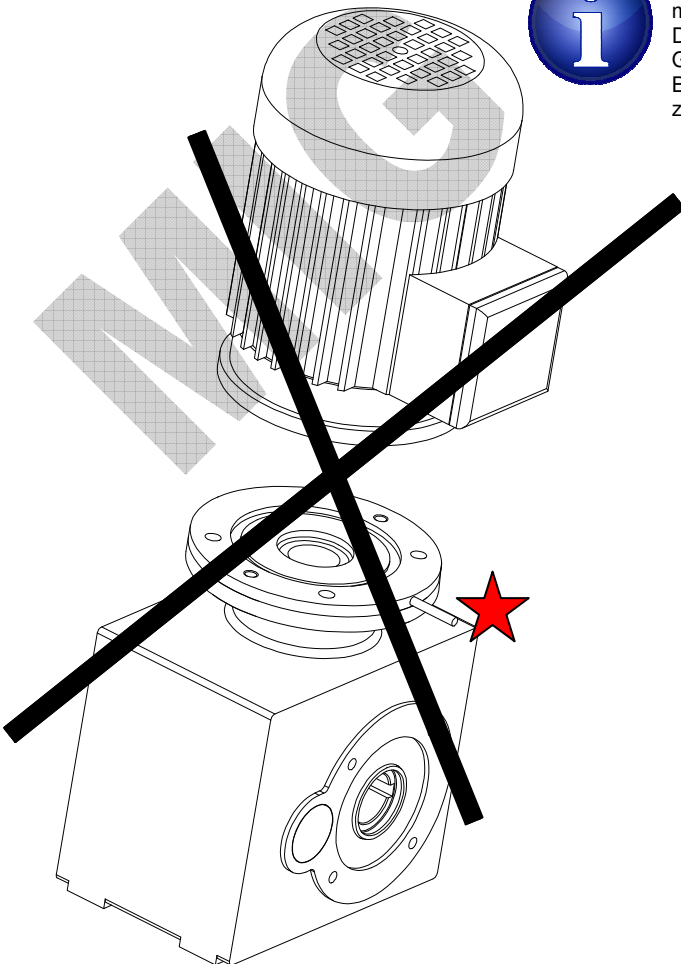


D	$t_{a \min}$	b	Da
<20	2	50	43
>20	3	60	43
		70	60
		80	60
		95	60
		110	60
		130	60
		180	105
		230	105
		250	105

Demontage:



Vor der Montage des Drehgebers an das Getriebe bitte erst den Drehgeber auf den Motor montieren, danach die Drehgeber-Motor – Einheit an das Getriebe montieren um Beschädigungen am Drehgeber zu vermeiden.



Magnetic pulse encoder type MIG NOVA+



Mechanical information

version : 7.2017

Max. speed	6.000 rpm (1024 pulses), or 3.000 rpm (2048 pulses)
Temperature range	-30 °C to +80 °C
Flange / Hub materials	Aluminium / stainless steel (others on request) Magnet vulcanized
Connection cable	PUR-sheath 6 x 0,14 screened (A+B, A+B inv.)
Cable length	Standard 2 m or other lengths on request max. 100 m at 5 V DC max. 20 m at 24 V DC max. 50 m at 24 V DC and pulse frequency max. 50 kHz
Protection	Standard IP 40 max. IP 67 depending on the sealing between motor and machine flange
Tolerance for the motor shaft	radial 0,05 mm axial 0,2 mm

T +31 252-220 220
F +31 252-218 484
E bege@bege.nl
W www.bege.nl

Electrical information

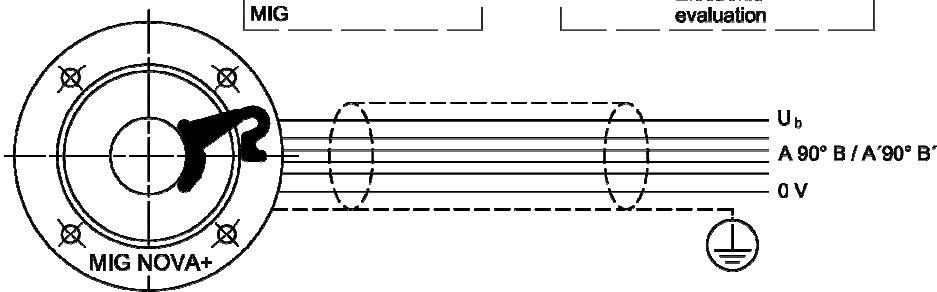
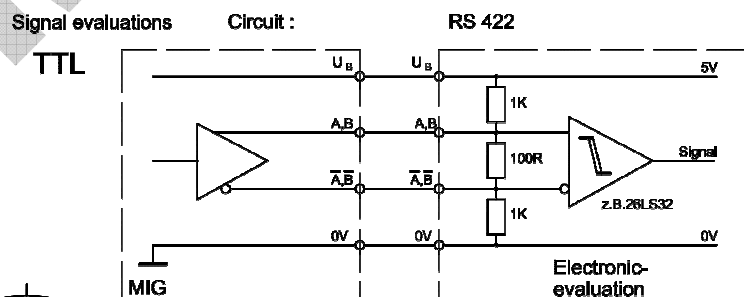
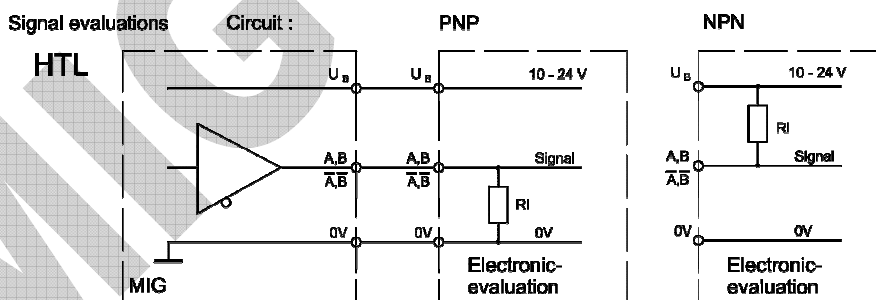
Voltage supply U_B	5 to 24 V DC
Max. frequency pulses	≤ 100 kHz
Output signals	Square-wave pulses, A 90° B and A 90° B inv.
Pulses / rotation	1 ... 512, 1024, 2048
Signal level	$U_{HIGH} \geq U_B - 0,7$ V at $I_{Last} \leq 10$ mA $U_{LOW} \leq 0,7$ V at $I_{Last} \leq 10$ mA
Output loading capacity	≤ 30 mA at $U_B = 10$ V DC ≤ 20 mA at $U_B = 24$ V DC
Output Circuits	Line-Driver (Push-Pull)
Signal evaluations	NPN, PNP, RS 422
Reverse polarity protection of the power supply	Yes
Short circuit proof output	Yes

BEGE Aandrijftechniek B.V.
BEGE Power Transmission
Anton Philipsweg 30
2171 KX Sassenheim
The Netherlands

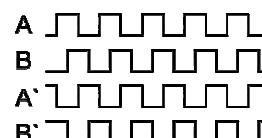
Terminals

Terminal	U_B	0 V	A	B	A'	B'
Cable	brown	white	yellow	green	pink	grey
Connector / 4 - poles	brown	blue	white	black		

Attention: please isolate obsolete connection lacings and protect them from short circuits!



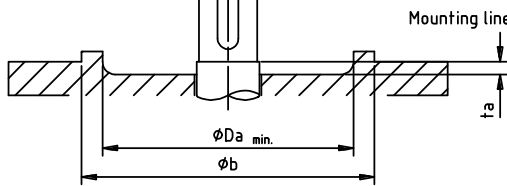
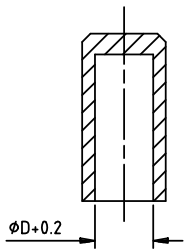
Output signals :





Attention!
Magnet rings are to be used carefully

- do not use magnetised tools
- protect external cylinder surface against damage
- prevent touch with other magnetised parts
- please use for the cleaning of the stainless steel hub and the magnet only alcohol or acetone based cleaner!



Mounting:

1. Dismount the key
2. Check measures of $t a$ and $D a$
3. Push tolerance ring up to the shoulder of the shaft
4. Push the magnetic ring on
5. Mount magnetic ring with fitting liner
Do not tilt the magnetic ring!
6. Shorten the key and mount
7. Encoder has to be sealed on both sides of the flange
(motor and machine flange sides) with appropriate sealing compound

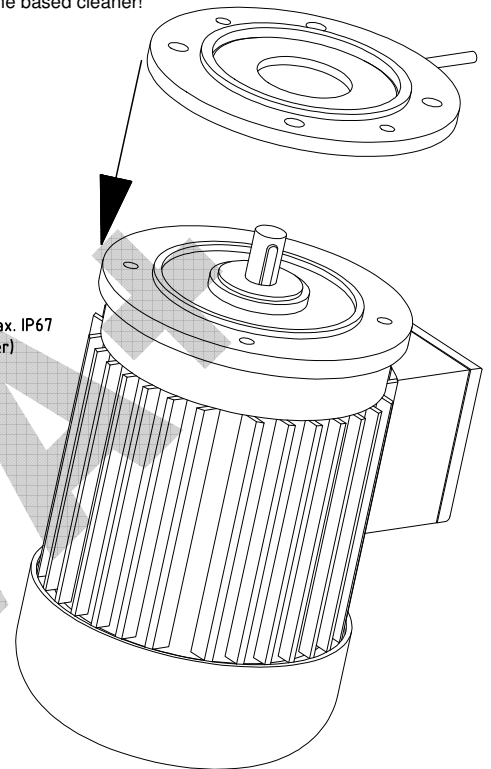
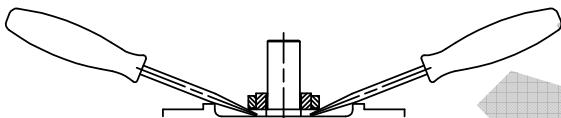
Protection - Standard: IP40

- Depending on the sealing between motor and machine flange max. IP67
(f. e. sealing with silicone and sealing the cable of the encoder)

Mounting liner will be delivered on request

D	$t a_{min}$	b	$D a$
<20	2	50	43
>20	3	60	43
		70	60
		80	60
		95	60
		110	60
		130	60
		180	105
		230	105
		250	105

Dismounting



Please assure the following mounting procedure to avoid damages for magnet ring and the sensor:

- 1st step: mounting the encoder to the motor flange
- 2nd step: mounting the motor-encoder unit to the gear / machine flange

