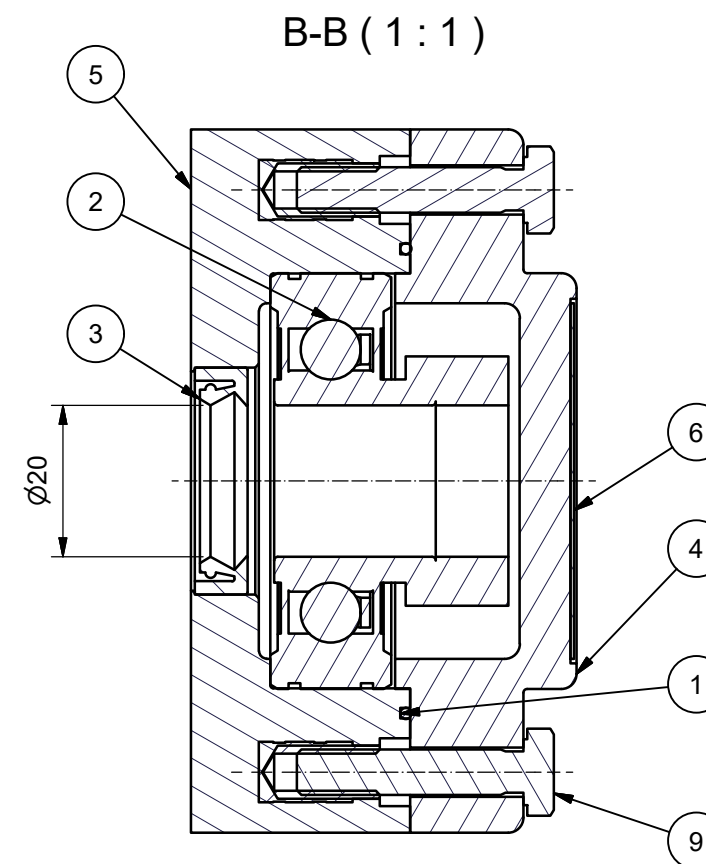
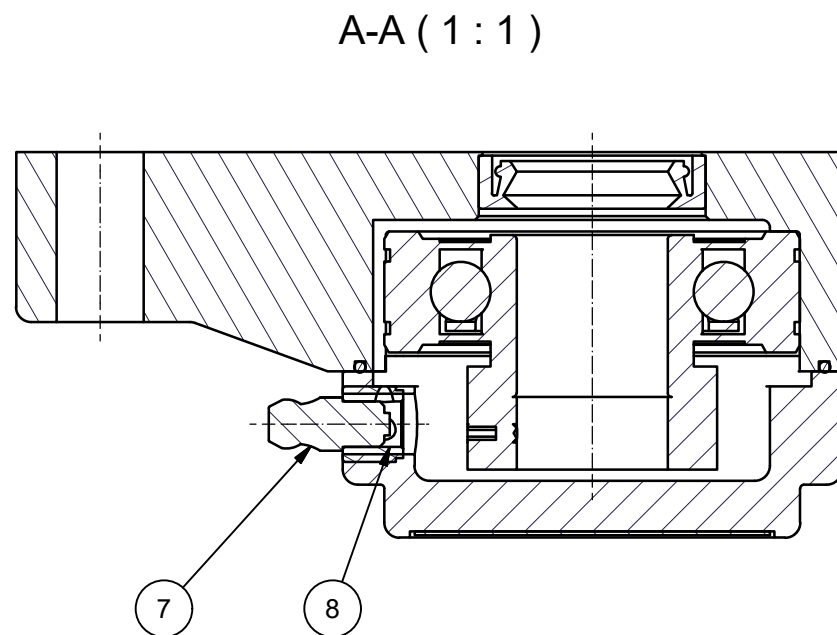


Materiale / Material:		Format: <b>A3</b>		Tel.: +45 87 40 80 80 <a href="http://www.bj-gear.com">www.bj-gear.com</a>	
u = $\sqrt{\text{Ra 1.6}}$	x = $\sqrt{\text{Ra 1.6}}$	Sign.: <b>fje</b>		Beskrivelse / Description:	
v = $\sqrt{\text{Ra 6.3}}$	y = $\sqrt{\text{Ra 0.5}}$	Date / Date:		NG 20-F30 C, FLANGELEJE	
w = $\sqrt{\text{Ra 3.2}}$	z = $\sqrt{\text{Ra 18}}$	24-04-2019		LUKKET, KOMPLET	
Ikke tolerancesatte mål iht. DS/ISO 2768-f. Skarpe kanter reffes. Non-toleranced measures acc. DS/ISO 2768-f. Deburr sharp edges.		Vægt / Weight:		0,264 kg	
Ovenstående gælder kun produktionstegninger. The above stated only applies production drawings.		Målførlighed / Scale:		1 : 1	
Standard:		Tegn. nr. / Drawing id.:		NG20F30	
		Side / Page:		1 / 2	



9	2	DIN 933-A2 M6X30 Rustfri sætskrue	KI820060
8	1	Forskruning M6/M10, L=8	KI820040
7	1	DIN 71412-A2 Smørenippel M6x1,0 SN	KI820010
1	1	NG O-ring snor i tromle, L=200	KI820005
6	1	NG Logo, DK 20 lukket	KI810010
5	1	NG 20-F3 Flangelejehus	KI802420
4	1	NG 20-F3 Endedæksel lukket	KI802410
3	1	Olietætningsring Nitril; 203007 CC	KI802070
2	1	NG PE leje $\varnothing 20$ incl. exentrick	KI802050
Pos.	Antal	Navn	Varenummer

Materiale / Material:		<b>bj-gear</b>	
$u = \sqrt{\quad}$ $v = \sqrt{\quad}$ $w = \sqrt{\quad}$		Format: <b>A3</b> Sign.: <b>fje</b> Date / Date: <b>24-04-2019</b> Weight / Weight: <b>0,264 kg</b>	
$x = \sqrt{\quad}$ $y = \sqrt{\quad}$ $z = \sqrt{\quad}$		Tel.: +45 87 40 80 80    www.bj-gear.com Beskrivelse / Description: <b>NG 20-F30 C, FLANGELEJE</b> <b>LUKKET, KOMPLET</b>	
Ikke tolerancesatte mål iht. DS/ISO 2768-f. Skarpe kanter reffes. Non-toleranced measures acc. DS/ISO 2768-f. Deburr sharp edges. Ovenstående gælder kun produktionstegninger. The above stated only applies production drawings.		Målføhold / Scale: <b>1 : 1</b> Standard: <b>NG20F30</b>	
		Tegn. nr. / Drawing id.: <b>NG20F30</b>	
		Rev.: <b>-</b>	
		Side / Page: <b>2 / 2</b>	