

bj·gear



Betätigungselement

Mit Trapezspindel oder mit Riemenantrieb

Customisation is our standard

Customisation is our standard

BJ-Gear GmbH ist ein führendes Unternehmen in der Entwicklung, Herstellung und Montage von Getrieben, Antrieben, Spindelhubgetrieben, Bremsen und elektromechanischen Zylindern.

Wir stellen eine breite Palette von Standardgetrieben und -aktoren her und liefern Motoren, Encoder, elektromagnetische Bremsen und Kupplungen usw. anerkannter Hersteller, so dass wir in der Lage sind, kurzfristig komplette Getriebe-lösungen zu liefern.

Der flexible Produktionsapparat und unsere modular aufgebaute Produktpalette ermöglichen sehr kurze und präzise Lieferzeiten.

BJ-Gear GmbH liefert zuverlässige Getriebe-lösungen für Branchen wie das Gesundheitswesen, die Lebensmittelverarbeitung und -verpackung, die Luft- und Raumfahrt, den Offshore- und Marinesektor, den Energie- und Umweltsektor sowie für viele andere Geschäftsbereiche.

Die Kombination aus Innovation, Know-how, hochtechnologischen Produktionsanlagen und der Orientierung an den Kundenbedürfnissen macht uns zu einem kompetenten Partner.

Für lineare Bewegungen liefern wir zwei Arten von Aktuatoren:

Stellantriebe mit Schneckenradantrieb und Stellantriebe mit Riemenantrieb.

Stellantriebe von BJ-Gear sind sehr robust in Bezug auf Überlast und Betriebsumgebung. Das Design ist kompakt, einfach und der modulare Aufbau ermöglicht eine große Flexibilität. Der modulare Aufbau ist auch ideal, wenn Anpassungen erforderlich sind.

Wenn höhere Geschwindigkeiten und Belastungen erforderlich sind, verfügen wir über umfangreiche Erfahrungen bei der Anpassung oder Konstruktion von Sonderlösungen.

Wir sind nach EN ISO 9001 und EN ISO 14001 zertifiziert.

Stellantriebe

mit Trapezspindel, Kugelumlaufspindel oder mit Riemenantrieb



**Stellantriebe mit Trapezspindel
oder Kugelumlaufspindel**

**Stellantriebe mit
Riemenantrieb**

Ein elektrischer Antrieb wird vor allem dort eingesetzt, wo eine intermittierende axiale Bewegung und Positionierung erforderlich ist. Er ist eine gute Alternative zu Hydraulik- und Pneumatikzylindern aufgrund der einfachen Anbindung an elektrische Betriebssysteme und der hygienischen Vorteile. Außerdem wird im Vergleich zu hydraulischen und pneumatischen Lösungen eine gleichmäßige Geschwindigkeit über den gesamten Lastbereich erreicht. Die dynamische Zug-/Druckkraft beträgt bei Standardprodukten bis zu 15 kN. Höhere Kräfte können durch kundenspezifische Lösungen erreicht werden.

Stellantriebe mit Trapezspindel oder Kugelumlaufspindel

Diese Art von Antrieben ist einfach und robust konstruiert. Sie basieren auf unseren Schneckengetrieben, auf denen ein Satz zylindrischer Aluminiumrohre und eine

Innengewindespindel montiert sind. Mit einer Kugelumlaufspindel ist es möglich, die lineare Bewegungen bis zu ca.

6.500 mm/min. bei Höhere Geschwindigkeiten können durch kundenspezifische Lösungen erreicht werden.

Stellantriebe mit Riemenantrieb

Unsere Stellantriebe mit Zahnriemenantrieb sind aus Edelstahl und in hygienischer Ausführung. Das Prinzip basiert auf einer Kugelumlaufspindel, die eine lineare Geschwindigkeit von bis zu 1.250 mm/Sek. und einen sehr hohen Wirkungsgrad ermöglicht.

Die optimale Ausnutzung eines Aktors wird durch den Einsatz eines Servomotors erreicht. Die Bewegung kann so durch eine kontrollierte Beschleunigung, eine Schrittbewegung und eine präzise Positionierung erfolgen. Der Stellantrieb kann auch mit einem AC- oder DC-Motor ausgestattet werden.

Stellantriebe

mit Trapezspindel oder Kugelumlaufspindel

Löcher befestigen

Die beiden Befestigungslöcher müssen parallel sein. Die Befestigungsteile müssen entsprechend starr sein und einer Verdrehung von bis zu 20 Nm standhalten.

Äußeres Teleskoprohr

Äußeres Teleskoprohr aus eloxiertem Aluminium (Standard) und aus Edelstahl auf Anfrage

Bewegliche Grenzwertgeber

Bewegliche Grenzwertgeber normalerweise offen (NO) oder geschlossenen (NC). Balluff-Sensoren (Standard). Andere auf Anfrage.

Inneres Teleskoprohr

Innenteleskoprohr aus eloxiertem Aluminium (Standard) und aus Edelstahl auf Anfrage.

Markierungen

Das innere Teleskoprohr ist mit Markierungen versehen, die die Endstellungen des Stellantriebs anzeigen. Es besteht ein Spielraum von weiteren 5-8 mm.

Spindel

Trapezförmige Spindel aus Stahl (Standard).
Edelstahl Stahl auf Anfrage. Kugelgewindespindel auf Anfrage.

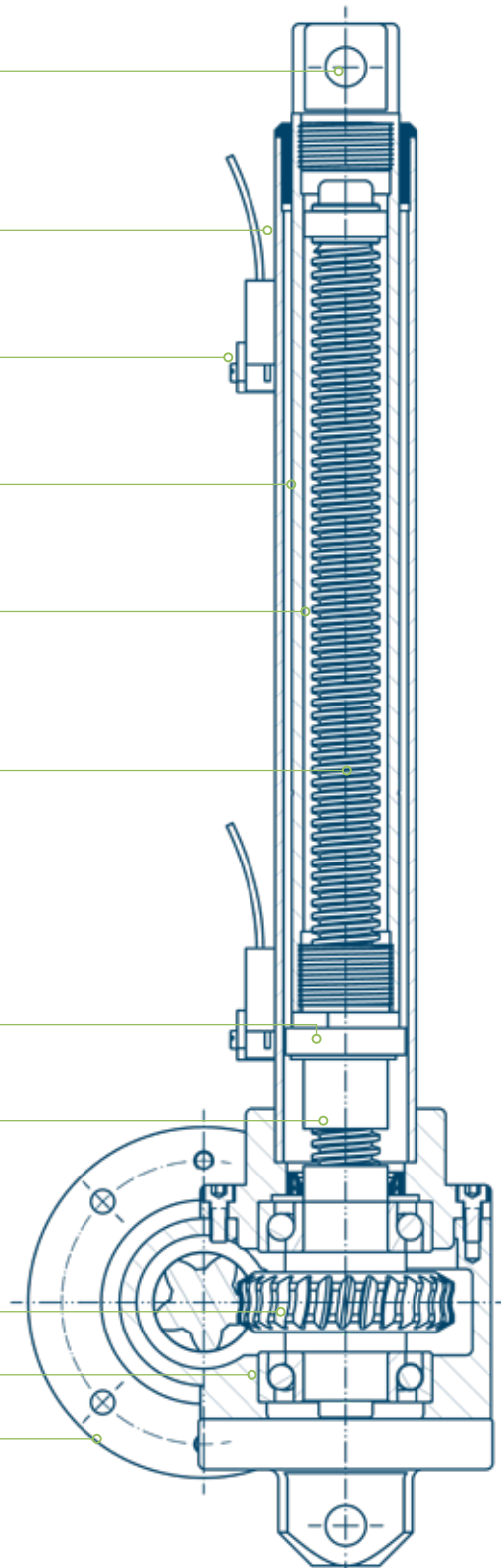
Magnet für Grenzwertgeber

Spindelmutter

Schneckengetriebe

Schräggugellager

Motorflansch, IEC-Norm



Grenzwertgeber Balluff schaltend typ

Daten für Grenzwertgeber Balluff schaltend, normal offen (NO) oder normal geschlossen (NC)	
Zulassungen / Konformität	CE / cULus
Gehäusotyp nach IEC 60529	IP67
Gesicherte Schaltfeldstärke	2 [kA/m]
Art der Verbindung	Kabel
Effektiver Betriebsstrom I_e	200 [mA]
Effektive Betriebsspannung U_e DC	24 [V]
Elektrische Version	DC, Gleichstrom
Belastungskapazität max. (bei U_e)	1 [μ F]
Leerlaufstrom I_o gedämpft max.	15 [mA]
Max. Leerlaufstrom I_o ungedämpft	10 [mA]
Betriebsspannung U_B max DC	30 [V]
Betriebsspannung U_B min DC	10 [V]
Bemessungsisolationsspannung U_i	75 [DC]
Nennkurzschlussstrom	100 [A]
Nenschaltfeldstärke	1,2 [kA/m]
Restwelligkeit max (% von U_e)	15
Einschaltverzögerung Tonne max.	0,05 [ms]
Spannungsabfall statisch max.	3,1 [V]
Umgebungstemperatur T_a max.	85°C
Umgebungstemperatur T_a max.	-25°C
Material des Gehäuses	LCP
Anzahl von Leitern	3

Der Sensor ist nach Beseitigung der Überlast wieder funktionsfähig

Typenbezeichnung

4 42 1 A A 200 X 1 12 02 1 05 5 0 0

Wir glauben, dass eine eindeutige Typenbezeichnung unserer Antriebe die Kommunikation erleichtert. Deshalb wird in dieser Broschüre die Position der einzelnen Positionen in der Typenbezeichnung angegeben.

Die Zahl 4 zeigt an, dass es sich um ein Stellglied handelt.

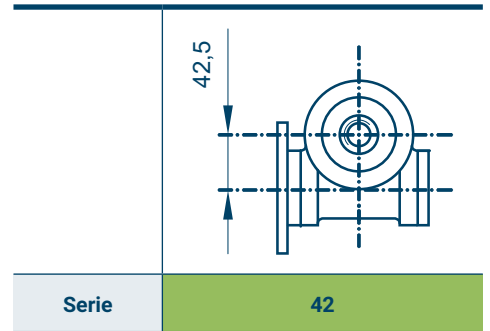
Größe der Aktoren

4 42 1 A A 200 X 1 12 02 1 05 5 0 0

Der Antrieb wird standardmäßig in Größe 42 gefertigt.

Die einzelnen Baugrößen sind nach den Achsabständen zwischen Schnecke und Schneckenrad nummeriert. Ein Getriebe mit einem Achsabstand von 42,5 wird als Baureihe 42 bezeichnet und erhält die Nummer 42 auf Position 2 der Typenbezeichnung.

Wenn Sie eine andere Größe benötigen, wenden Sie sich bitte an unsere Verkaufsabteilung



Material des Gehäuses

4 42 1 A A 200 X 1 12 02 1 05 5 0 0

Gehäuse Typ 1. Keine Stütze	Gehäuse Typ S. Edelstahl Stahl
1	S

Material der Rohre

4 42 1 A A 200 X 1 12 02 1 05 5 0 0

Aluminium	Edelstahl Stahl
A	S

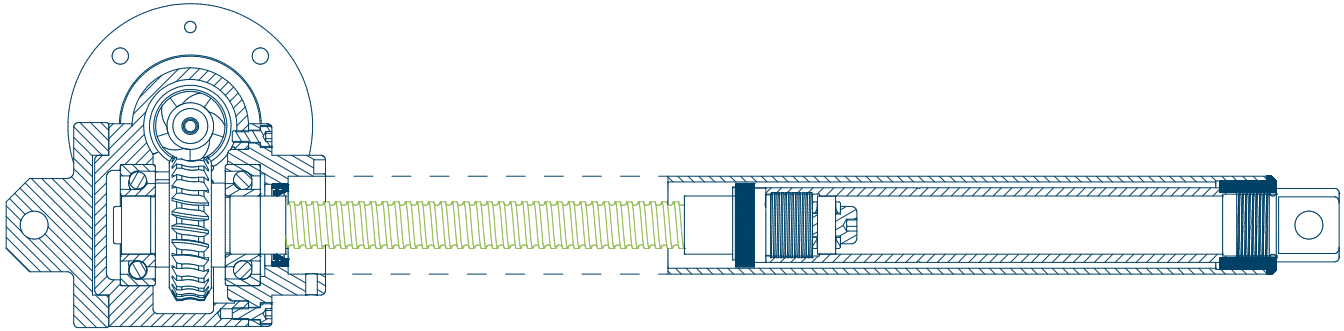


Material der Spindel

4 42 1 A A 200 X 1 12 02 1 05 5 0 0

A: Stahl C45 TR20 x 4

S: Edelstahl Stahl AISI316 TR20 x 4



Länge des Hubs

4 42 1 A A 200 X 1 12 02 1 05 5 0 0

Maximal zulässige Axialbelastung der Trapezspindel (Knicklast)

- Werte gelten für vertikal montierte Antriebe (Schubkraft)
- Antrieb nicht auf Biegung beanspruchen
- Unkontrolliertes Anhalten muss vermieden werden, d.h. es darf nicht gegen einen mechanischen Anschlag oder ein Getriebegehäuse gefahren werden

Standard-Hublängen

100 [mm]

200 [mm]

300 [mm]

400 [mm]

500 [mm]

600 [mm]

Andere Längen auf Anfrage

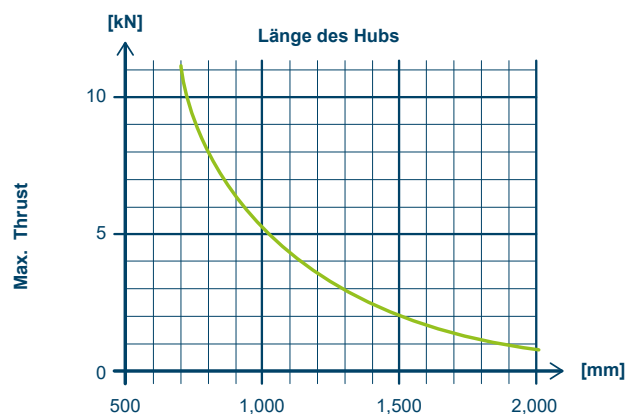


Tabelle der Auswirkungen

für Antriebe mit Trapezspindel, TR20X4

Motor			Max, Last [kN] / ED [%]								
		Getriebeüb ersetzung	5,4:1	7,5:1	10:1	15:1	20:1	30:1	40:1	50:1	62:1
[rpm]	[kW]	v [mm/min]	519	373	280	187	140	93	70	56	45
700	0,12		3,53/34	4,41/38	5,14/43	5,14/43	8,04/59	10,34/72	11,67/86 ²		
	0,18*		5,39/22	6,67/26	8,14/27	8,14/27	12,65/35 ²				
	0,25*		7,35/17	9,80/17	11,18/20 ²	11,18/20 ²					
	0,37*		11,28/12 ²								
[rpm]	[kW]	v [mm/min]	677	480	360	240	180	120	90	72	58
900	0,12		2,84/32	3,62/36	4,31/40	5,59/47	6,47/55	8,82/63	9,80/80	10,78/90 ²	11,57/100 ²
	0,18		4,31/22	5,19/25	6,86/25	9,31/28	10,00/34	13,43/40 ²			
	0,25		6,08/16	7,55/18	10,00/18	12,94/20 ²					
	0,37*		9,12/10	11,37/13 ²							
	0,55*		13,73/8 ²								
[rpm]	[kW]	v [mm/min]	1,037	747	560	373	280	187	140	112	90
1400	0,12		1,71/34	2,20/38	2,84/39	3,92/43	4,31/52	5,98/60	6,86/72	7,35/88	8,04/88
	0,18		2,74/22	3,53/24	4,41/25	5,78/29	6,76/32	9,12/37	10,68/13	11,67/50 ²	
	0,25		3,92/16	4,90/17	5,98/19	8,43/20	9,51/24	13,14/25 ²			
	0,37		5,49/12	7,35/13	9,21/13	12,94/13 ²					
	0,55*		8,63/10	11,32/9 ²							
[rpm]	[kW]	v [mm/min]	2,074	1,493	1,12	747	560	373	280	224	181
2800	0,12		0,88/34	1,12/37	1,37/41	1,96/44	2,35/48	3,18/55	3,53/68	4,11/75	4,70/80
	0,18		1,32/23	1,76/23	2,15/26	2,94/28	3,72/30	4,90/34	5,39/41	6,27/45	7,06/50
	0,25		1,96/19	2,55/17	3,23/18	4,41/19	5,09/22	7,06/23	8,33/27	9,21/30	10,19/34
	0,37		3,04/11	4,02/12	4,70/13	6,37/14	8,43/14	10,78/16	12,74/16 ²		
	0,55		4,60/8	6,08/9	7,15/10	10,10/10	12,94/10 ²				

* Nicht IEC-Norm. ²Anmerkung max. 10,78 [kN].



Entwässerungsloch

4	42	1	A	A	200	X	1	12	02	1	05	5	0	0
---	----	---	---	---	-----	---	---	----	----	---	----	---	---	---

Kein Abflussloch	Abflussloch 0°	Abflussloch 90°	Abflussloch 180°	Entleerungsöffnung 270°
				
X	0	3	6	9

Position


4 42 1 A A 200 X 1 12 02 1 05 5 0 0

Position 1 - rechts	Position 2 - links
	
1	2

D-Seite

4 42 1 A A 200 X 1 12 02 1 05 5 0 0

Motorflansch		
IEC-Norm (B14)	Motorflansch [BCD]	42
Kein Flansch		00
56	65	10
63	75	11
71	85	12
	OMM	18







Gehäuse der Kupplungen		
IEC-Norm (B14)	Kupplungshaus [BCD]	42
71	85	42
80	100	43
90	115	-



Eingangswelle

4 42 1 A A 200 X 1 12 02 1 05 5 0 0

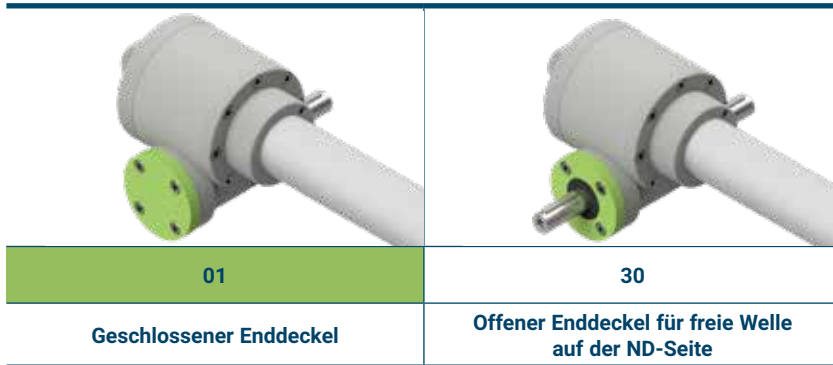
Baureihe 42		
Hohle Eingangswelle		
Ø11	01	
Ø14	02	
Hohle Antriebswelle und freie Welle auf der ND-Seite		
Ø9	-	
Ø11	21	
Ø14	22	
Freie Antriebswelle		
Ø15x40 mm	40	
Freie Antriebswelle und freie Welle auf der ND-Seite		
Ø15x40 mm + Ø15x38 mm	50	

Motorgröße und -leistung

Standard-Motoren	Size 63	Size 71	Size 80	Size 90
Motorleistung [kW] für 700 min ⁻¹	0,06	0,09	0,18	0,37
	-	0,12	0,25	0,55
	-	-	-	-
Motorleistung [kW] für 900 min ⁻¹	0,12	0,18	0,37	0,75
	-	0,25	0,55	1,1
	-	-	-	-
Motorleistung [kW] für 1400 min ⁻¹	0,12	0,25	0,55	1,1
	0,18	0,37	0,75	1,5
	-	-	-	-
Motorleistung [kW] für 2800 min ⁻¹	0,18	0,37	0,75	1,5
	0,25	0,55	1,1	2,2
	-	-	-	-

Wahl der ND-Seite (Kein Antrieb)

4 42 1 A A 200 X 1 12 02 1 05 5 0 0



Wenn Sie einen Deckel für eine Bremse, einen Flansch für einen Drehgeber oder andere Sonderausführungen benötigen, wenden Sie sich bitte an unsere Verkaufsabteilung.

Verzahnung

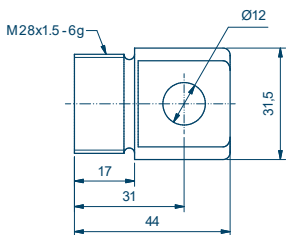
4 42 1 A A 200 X 1 12 02 1 05 5 0 0

42											
Getriebeübersetzung n_2 [U/min]	5,4:1	7,5:1	10:1	15:1	20:1	25:1	30:1	40:1	50:1	62:1	75:1
Verhältnismäßiger Code	05	07	10	15	20	25	30	40	50	60	75

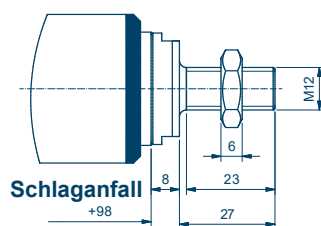
Verbindungen

4 42 1 A A 200 X 1 12 02 1 05 5 0 0

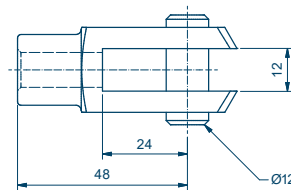
1	Außengewinde	M12
2	Gabelgelenk	12x24
3	Gemeinsames Lager	Ø12
5	Nippel (Standard), Edelstahl Stahl	Ø12
6	Außengewinde, rostfrei	M12
7	Gelenklager, Edelstahl Stahl	12x24



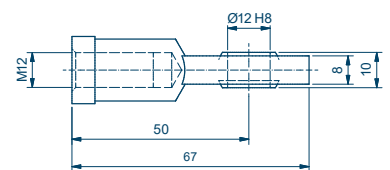
Nippel Standard



Außengewinde



Gabelgelenk



Gelenklager

Öle/Schmierstoffe

4 42 1 A A 200 X 1 12 02 1 05 5 0 0

		Anmeldung	Viskosität ISO VG	Öl
0	Vollsynthetisches Getriebeöl, Standard	Normale Belastung und Umgebungstemperatur -25°C bis +40°C	220	Klübersynth GH 6 - 220
1	Vollsynthetisches Getriebeöl	Hohe Belastung und Umgebungstemperatur -20°C bis > +40°C	460	Klübersynth GH 6 - 460
2	Vollsynthetisches Getriebeöl	Hohe Belastung und Umgebungstemperatur -20°C bis > +40°C	680	Klübersynth GH 6 - 680
3	Flüssiges Schmierfett	Normale Belastung und Umgebungstemp. -40°C bis > +40°C	1200	Klübersynth GE 46 - 1200
4	Spezialschmieröl für die Lebensmittel- und Pharmaindustrie	Normale Belastung und Umgebungstemperatur: -20°C bis +40°C	460	Klübersynth UH1 6 - 460

Die Angabe der Umgebungstemperatur ist nur ein Richtwert.

Synthetische Öle dürfen nicht mit Mineralölen gemischt werden. Alle Angaben beziehen sich auf synthetische Öle.

Mengen an Öl und Schmiermitteln

Serie 42

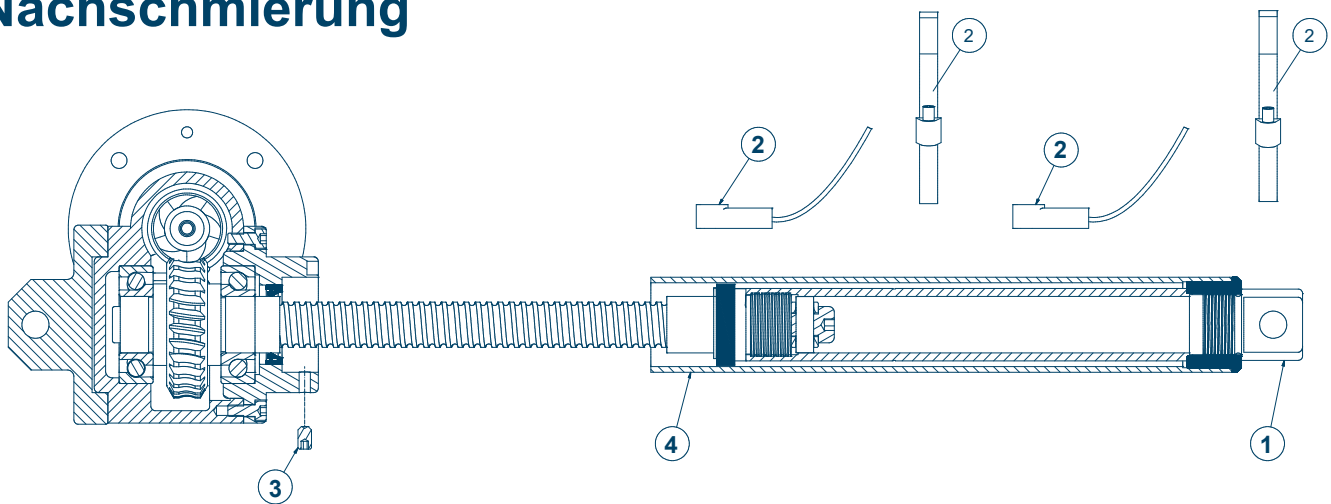
0,06 Liter

Oberfläche

4 42 1 A A 200 X 1 12 02 1 05 5 0 0

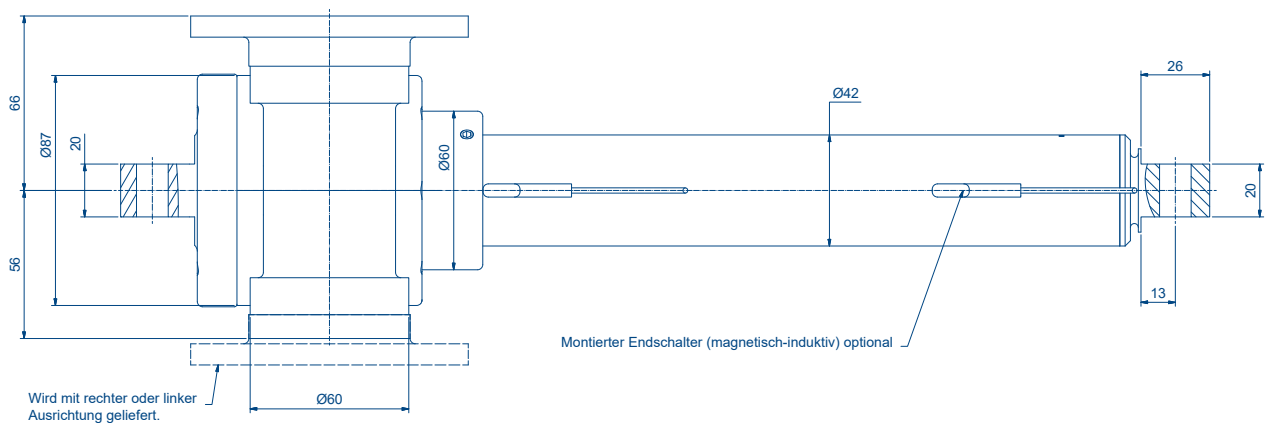
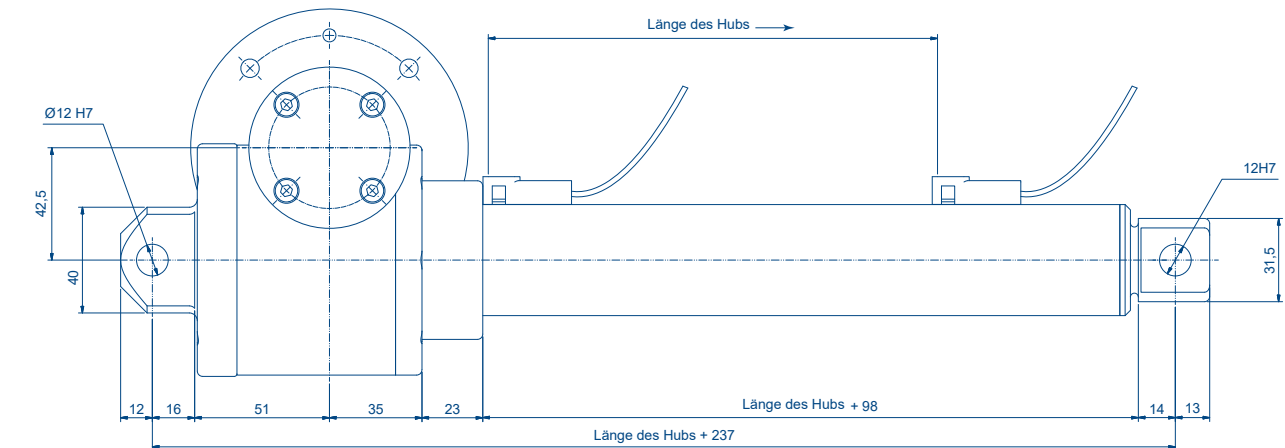
0	Matt-schwarz lackiert, Standard	RAL 9005
1	Keine Behandlung	
2	Grundiert	
3	Korrosionsbeständige Oberflächenbehandlung	Chromatiert
9	Kunde spezifiziert	

Nachschmierung



1. Bringen Sie den Antrieb ohne Überlastung auf einen vollen Hub
2. Endanschläge entfernen
3. Anschlagschraube lockern
4. Schrauben Sie das Außenrohr ab, um die Spindel für die Schmierung freizulegen.

Zeichnungen



Stellantriebe

mit Riemenantrieb

Unser Stellantrieb mit Zahnriemenantrieb ist aus rostfreiem Stahl und in einer hygienischen, abwaschbaren Ausführung gefertigt, was ihn ideal für die Lebensmittel-, Prozess- und medizinische Industrie macht.

Dank der Kugelumlaufspindel kann die Lineargeschwindigkeit bis zu 1.250 mm/s bei einem sehr hohen Wirkungsgrad erreichen.

Die dynamische Kraft beträgt bis zu 15 kN.

Die optimale Ausnutzung des Aktuators wird durch den Einsatz eines Servomotors erreicht, der eine sehr hohe Beschleunigung, eine Schrittbewegung und eine präzise Steuerung der Bewegung ermöglicht.

Der Antrieb kann auch mit einem AC- oder DC-Motor geliefert werden.

Verbindung

Die beiden Befestigungslöcher müssen parallel sein. Die Befestigungsteile müssen entsprechend starr sein und einer Verdrehung von bis zu 20 Nm standhalten.

Äußeres Teleskoprohr

Äußeres Teleskoprohr aus rostfreiem Stahl.

Inneres Teleskoprohr

Innenteleskoprohr aus rostfreiem Stahl.

Kugelgewindespindel

Kugelgewindespindel aus Stahl.

Kugelgewindemutter

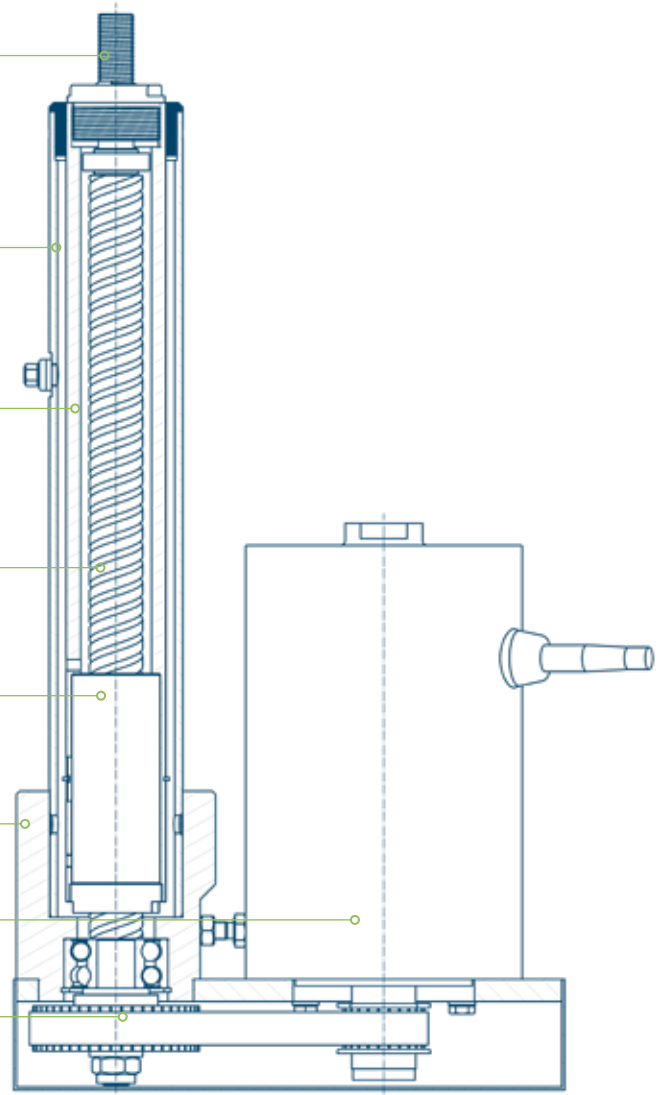
Motorkabine

Motorkabine aus rostfreiem Stahl.

Motor

AC - DC - Servo.

Riemenscheibenantrieb



Technische Daten

Merkmale:

- Edelstahl im hygienischen Wash-Down-Design
- Leicht und einfach zu integrieren
- Kompakter und modularer Aufbau
- Sehr schnelle und flüssige Bewegungen
- 25 mm Kugelumlaufspindel, Steigung 5 - 25 mm
- Robust und zuverlässig
- Wiederholbar
- Geringes Flankenspiel
- Hohe Effizienz
- AC-, DC- oder Servo-Motoren
- Schmierfett für die Lebensmittelindustrie auf Anfrage
- Kurze Lieferzeiten
- Konkurrenzfähige Preise
- Kundenspezifisches Design

Der auf einem Zahnriemenantrieb basierende Aktuator hat die folgenden Leistungsparameter:

- Dynamische Kraft bis zu 15 kN
- Lineargeschwindigkeit bis zu .250 mm/s

Diese Leistungsparameter machen den Aktuator zu einer sehr attraktiven Alternative zu Bewegungen, die von pneumatischen oder hydraulischen Zylindern ausgeführt werden.

Die Konstruktion zeichnet sich durch ihren einfachen und robusten Aufbau aus. Der modulare Aufbau ermöglicht eine extrem große Flexibilität bei der Wahl der Hublänge, der Befestigungsmöglichkeiten, der Anschlüsse und der Fettsorten einschließlich lebensmittelechter Fette.

Auf Wunsch können unsere Antriebe für spezielle Anforderungen angepasst werden.



bj·gear

Customisation is our standard



BJ-Gear GmbH

Niels Bohrs Vej 47
DK-8660 Skanderborg, Dänemark
Registernummer HRB 105106

Telefon +49 322 21 85 42 30
Email bj@bj-gear.de
Website www.bj-gear.de

Urheberrecht © 2022 BJ-Gear GmbH. Alle Produktrechte vorbehalten. Alle Angaben, Abbildungen, Fotos, Zeichnungen und Erklärungen dienen nur der allgemeinen Information und können ohne Vorankündigung geändert werden und sind nicht als Garantie oder rechtliche Verpflichtung irgendeiner Art anzusehen.