

# bj·gear



## AXO-Zahnkupplungen

Hoher Wirkungsgrad, kompakte Bauweise,  
robust und widerstandsfähig

Customisation is our standard

## BJ-Gear GmbH

BJ-Gear GmbH stellt Schneckengetriebe aus rostfreiem Stahl von höchster Qualität her. Die Getriebe sind speziell für die Lebensmittelindustrie und andere Industrien entwickelt worden, die die ständig höhere Anforderungen an die Widerstandsfähigkeit Beständigkeit des Materials und an eine leicht zu reinigende Konstruktion stellen.

Die Getriebe sind mit einem glatten, rostfreien Stahlgetriebegehäuse und einer Hohlwelle ausgestattet. Die Getriebe sind lebensdauergeschmiert und können mit einem für die Lebensmittelindustrie zugelassenen Schmiermittel geliefert werden. der für die Lebensmittelindustrie zugelassen ist. Die Öldichtungen bestehen aus Nitrilkautschuk.

Um das Risiko des Bakterienwachstums zu verringern, zeichnet sich das Design durch glatte Oberflächen ohne unnötige Flansche, Aussparungen und Befestigungslöcher aus.

Wenn ein vollständig hygienischer Getriebemotor erforderlich ist, kann das Schneckengetriebe aus Edelstahl mit einem rostfreien AC-Motor oder einem Servomotor ausgestattet werden.

## AXO Zahnkupplungen

Die Zahnkupplung von BJ-Gear, die AXO-Zahnkupplung, zeichnet sich durch eine kompakte Bauweise im Vergleich zu ihrer Leistung aus und eignet sich besonders gut für kleine Räume und für die Übertragung sehr hoher Drehmomente. Sie ist komplett aus Stahl gefertigt und die Zähne sind bogenförmig, so dass ein Versatz der Wellen von max. 1.5°. Das Drehmoment liegt zwischen 358-12000 Nm, und sie haben eine mögliche Bohrung von 20-125 mm. Die AXO-Kupplungen haben einen Schmiernippel zum Einfüllen von Fett und sind sehr solide und leicht zu montieren.



## Technische Daten

BJ-Gear bietet unsere AXO-Zahnkupplung in hoher Qualität an. Die Kupplungsserie hat eine bogenförmige Verzahnung und erlaubt einen Versatz der Wellen (max.1,5°). Die Kupplung zeichnet sich durch eine kompakte Bauweise im Vergleich zu ihrer Leistung aus.

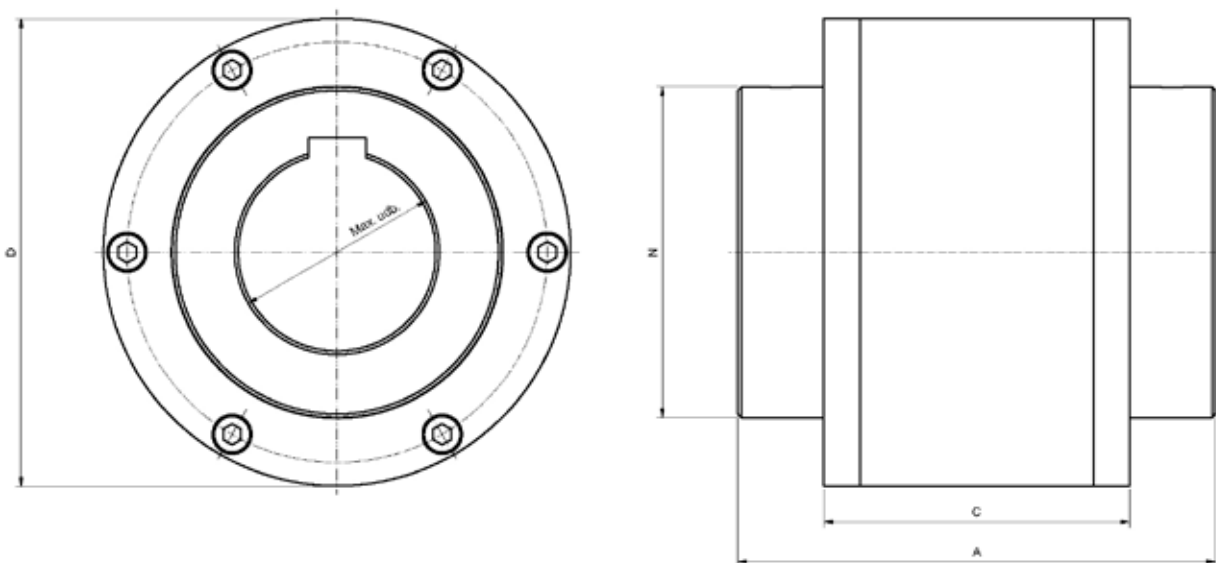
Die AXO-Kupplung eignet sich aufgrund ihrer kompakten Bauweise besonders gut für kleine Bauräume und für die Übertragung von sehr hohen Drehmomenten. Die AXO-Kupplung ist sowohl für den horizontalen als auch für den vertikalen Einbau geeignet.

## Merkmale:

- Drehmoment von 358-12.000 [Nm]
- Mögliche Bohrung von 20-125 [mm]
- Mit Schmiernippel für Fettfüllung\*
- Kompakte Bauweise
- 100% Stahl
- Leicht und einfach zu montieren

Die Kupplung muss mit Glygoyle Grease 00 oder einem ähnlichen Fett\* gefüllt sein.

Größe	Max. Drehmoment [Nm]	Pr 100 rpm [Nm]	Max. Bohrung [mm]	Max Umdrehungen [U/min]	A max [mm]	A min [mm]	C [mm]	D [mm]	N [mm]	Anzahl der Schrauben	Schrauben	Gewichte [kg]
35	358	3,7	35	6,000	74	70	50	78	52	6	M4x10	2,1
50	1,290	13,5	50	5,500	104	100	70	114	82	6	M5x12	6,3
60	2,140	25	60	5,000	135	130	85	130	92	6	M6x12	9,4
75	3,580	37	75	4,000	145	140	85	148	110	6	M6x12	14
100	5,370	55	100	3,000	205	200	125	198	145	6	M8x16	36
125	12,000	125	120	3,000	245	240	125	230	175	6	M8x16	58



Bitte besuchen Sie [www.bj-gear.de](http://www.bj-gear.de), wo Sie Informationen über unser komplettes Produktprogramm erhalten können. Sie sind natürlich auch herzlich willkommen, unsere Spezialisten unter der Telefonnummer +49 322 21 85 42 30 zu kontaktieren, um die richtige Lösung für Ihre Anwendung zu finden.

# bj·gear

Customisation is our standard



## BJ-Gear GmbH

Niels Bohrs Vej 47  
DK-8660 Skanderborg, Dänemark  
Registernummer HRB 105106

Telefon +49 322 21 85 42 30  
Email [bj@bj-gear.de](mailto:bj@bj-gear.de)  
Website [www.bj-gear.de](http://www.bj-gear.de)

Urheberrecht © 2022 BJ-Gear GmbH. Alle Produktrechte vorbehalten. Alle Angaben, Abbildungen, Fotos, Zeichnungen und Erklärungen dienen nur der allgemeinen Information und können ohne Vorankündigung geändert werden und sind nicht als Garantie oder rechtliche Verpflichtung irgendeiner Art anzusehen.