

bj·gear



Schneckengetriebe

Robust und zuverlässig

Customisation is our standard

Customisation is our standard

BJ-Gear GmbH ist bekannt für zuverlässige Getriebelösungen und unsere Fähigkeit, unsere Produkte genau auf Ihre Bedürfnisse abzustimmen.

Wir stellen eine breite Palette von Standardgetrieben und -antrieben her und liefern z. B. Motoren, Encoder, elektromagnetische Bremsen und Kupplungen anerkannter Hersteller, so dass wir kurzfristig komplette Getriebelösungen liefern können.

Die flexiblen Produktionsmaschinen in Verbindung mit unserer modular aufgebauten Produktpalette ermöglichen sehr kurze und präzise Lieferzeiten.

Die Kombination aus Innovation, Know-how, hochtechnologischen Produktionsanlagen und der Orientierung an den Kundenwünschen macht uns zu einem kompetenten Partner.

BJ-Gear ist bekannt für zuverlässige Getriebelösungen für Branchen wie das Gesundheitswesen, die Lebensmittelverarbeitung und -verpackung, die Luft- und Raumfahrt, die Offshore- und Schifffahrt, den Energie- und Umweltsektor sowie viele andere Geschäftsbereiche.

Enddeckel ND-seitig

Schräggugellager

Motorflansch

Öldichtung

Wurm

Schneckenrad

Rillenkugellager /
Kegelrollenlager

Gehäuse aus Gusseisen

Öldichtung mit Staublippe

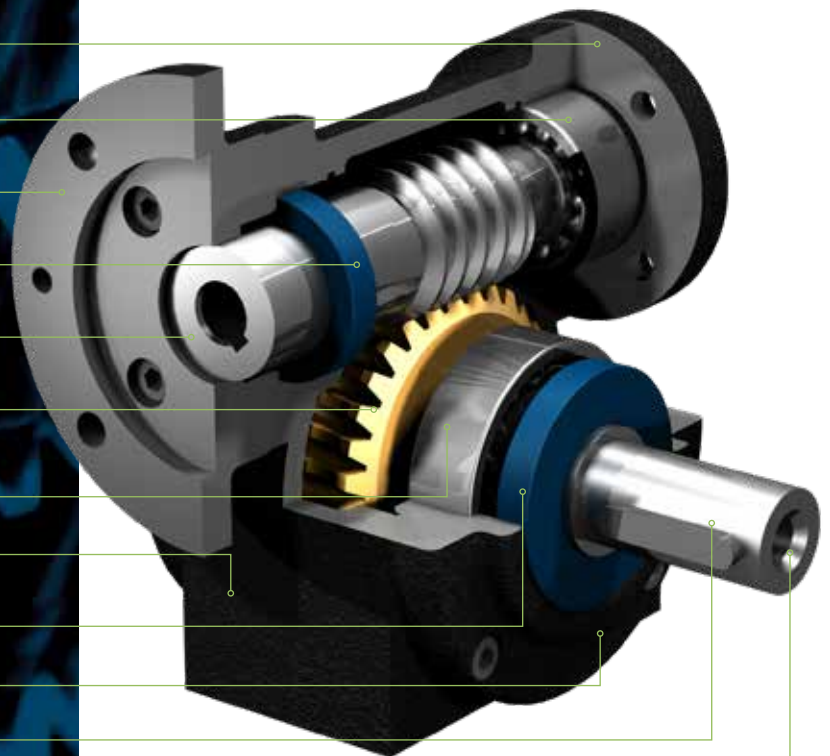
Seitenflansch / Lagerdeckel

Abtriebswelle

Thema

Das BJ-Schneckengetriebe

Wir sind nach EN ISO 9001:2015 zertifiziert, und unsere Standard-Schneckengetriebeprodukte werden für die Zonen 2 und 22 gemäß der ATEX-Richtlinie geliefert. Produkte für Zone 1 und 21 können je nach Aufgabenstellung geliefert werden.



Typenbezeichnung

Wir glauben, dass eine eindeutige Typenbezeichnung unserer Schneckengetriebe die Kommunikation erleichtert. Deshalb wird in dieser Broschüre die Position jeder Position in der Typenbezeichnung angegeben. Die Nummer 1 bedeutet, dass es sich um ein Schneckengetriebe handelt.

Produkttyp

Dieser Produktkatalog enthält nur Schneckengetriebe des Produkttyps 1.

Getriebegröße

Wir bieten Getriebe mit Achsabständen von 42 bis 99 mm und mit Abtriebsdrehmomenten von 10 bis 891 Nm an.

Gehäuse

Wir haben Gehäusetypen für verschiedene Arten von Zahnradantrieben. Dieser Katalog umfasst unsere Gussgehäuse, die sich durch hohe Steifigkeit, Geräuscharmheit, gute Schwingungsdämpfungseigenschaften und enge Toleranzen auszeichnen.

Abtriebsflansch

Sie haben die Wahl zwischen einem Lagerdeckel als Kompaktlösung oder einem Seitenflansch, der die Montage an der Abtriebswelle ermöglicht. Anpassungen sind möglich.

Abtriebswelle

Wir bieten verschiedene Varianten von Abtriebswellen an. Anpassungen sind möglich.

Material der Abtriebswelle

Unsere Ausgangswellen sind standardmäßig aus SS1672-08. Andere Materialien sind möglich.

D-Seite (Antriebsseite)

Für die Montage an der D-Seite bieten wir Motorflansche, Kupplungsgehäuse oder Enddeckel für andere Stromanschlüsse an. Anpassungen sind möglich.

Eingangswelle

Wir bieten eine hohle Schneckenwelle oder eine freie Schneckenwelle auf der D-Seite sowie die Optionen durchgehende Schnecke und freie Welle auf der ND-Seite.

Anpassungen sind möglich.

ND-Seite (Nicht-Antriebsseite)

Auf der ND-Seite ist es möglich, diverses Zubehör wie Bremsen, Messgeräte etc. anzubauen. Anpassungen sind möglich.

Getriebeübersetzung

Gibt die Wahl des Übersetzungsverhältnisses an. Das Schneckenrad besteht aus hochwertiger Bronze mit einer besonders feinen Kombination von Eigenschaften in Bezug auf geringe Reibung, Verschleiß und hohe Festigkeit.

Öl/Schmierstoffe

Wir verfügen über eine breite Palette von Ölen/Schmierstoffen für verschiedene Betriebstemperaturen und für spezielle Umgebungen. Die Getriebe sind standardmäßig mit vollsynthetischem Öl lebensdauer geschmiert.

Oberfläche

Wir bieten Oberflächenbehandlungen in verschiedenen Varianten an. Es ist auch möglich, Ihre eigene Oberflächenbehandlung und Farbe zu wählen.

1	52	2	0	10	0	13	03	01	30	0	0
---	----	---	---	----	---	----	----	----	----	---	---

1	52	2	0	10	0	13	03	01	30	0	0
---	----	---	---	----	---	----	----	----	----	---	---

1	52	2	0	10	0	13	03	01	30	0	0
---	----	---	---	----	---	----	----	----	----	---	---

1	52	2	0	10	0	13	03	01	30	0	0
---	----	---	---	----	---	----	----	----	----	---	---

1	52	2	0	10	0	13	03	01	30	0	0
---	----	---	---	----	---	----	----	----	----	---	---

1	52	2	0	10	0	13	03	01	30	0	0
---	----	---	---	----	---	----	----	----	----	---	---

1	52	2	0	10	0	13	03	01	30	0	0
---	----	---	---	----	---	----	----	----	----	---	---

1	52	2	0	10	0	13	03	01	30	0	0
---	----	---	---	----	---	----	----	----	----	---	---

1	52	2	0	10	0	13	03	01	30	0	0
---	----	---	---	----	---	----	----	----	----	---	---

1	52	2	0	10	0	13	03	01	30	0	0
---	----	---	---	----	---	----	----	----	----	---	---

1	52	2	0	10	0	13	03	01	30	0	0
---	----	---	---	----	---	----	----	----	----	---	---

1	52	2	0	10	0	13	03	01	30	0	0
---	----	---	---	----	---	----	----	----	----	---	---

1	52	2	0	10	0	13	03	01	30	0	0
---	----	---	---	----	---	----	----	----	----	---	---

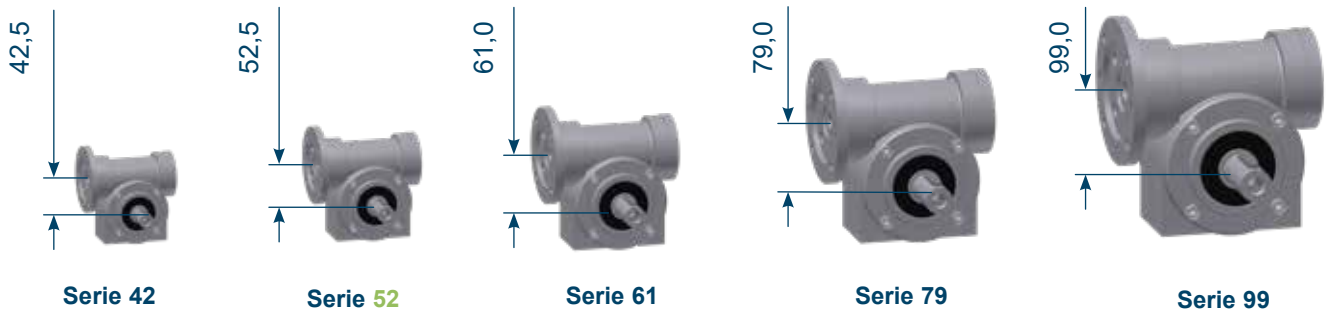
Leitfaden zur Auswahl

1	52	1	0	10	0	13	03	01	30	0	0
---	----	---	---	----	---	----	----	----	----	---	---

Getriebegröße

Die BJ-Schneckengetriebe sind in fünf Standardgrößen mit Gehäusen aus Gusseisen erhältlich. Andere Gehäusematerialien und Größen sind auf Anfrage erhältlich.

Die einzelnen Baugrößen sind nach den Achsabständen zwischen Schnecke und Schneckenrad nummeriert. Ein Getriebe mit einem Achsabstand von 52,5 mm wird als Baureihe 52 bezeichnet und erhält die Nummer 52 auf Position 2 der Typenbezeichnung.



Service-Faktor

Die Betriebsbedingungen sind für die Lebensdauer des Getriebes von Bedeutung. Daher sollte das Getriebe mit den unten genannten Betriebsfaktoren dimensioniert werden. Bitte beachten Sie, dass die Werte für den Betrieb mit einem elektrischen Standard-Drehstrommotor gelten.

$$\text{Service-Faktor} = \frac{M_{\text{gear}} \text{ [Nm]}}{M_{\text{Merforderlich}} \text{ [Nm]}}$$

Art der Ladung	Anzahl der Statistiken pro Stunde	Betriebsstunden pro Tag			
		2	2 - 8	8 - 12	12 - 24
Gleichmäßige, gleichmäßige Belastung	<50	0,8	0,9	1,0	1,3
	50 - 500	0,9	1,1	1,2	1,5
	500<	1,0	1,2	1,4	1,7
Mäßige Stoßbelastung	<50	0,9	1,1	1,3	1,5
	50 - 500	1,1	1,3	1,5	1,8
	500<	1,3	1,5	1,7	2,0
Schwere Stoßbelastung	<50	1,3	1,5	1,6	1,8
	50 - 500	1,5	1,7	1,9	2,1
		1,7	2,0	2,1	2,4

Tabellen der Auswirkungen

Serie 42

Motor			Serie 42										
		Getriebeübersetzung	5,4:1	7,5:1	10:1	15:1	20:1	25:1	30:1	40:1	50:1	62:1	75:1
[rpm]	[kW]	n ₂ [rpm]	130	93	70	47	35	28	23	18	14	11	9
Abtriebsdrehmome / Stärkefaktor nt [Nm]													
700	0,09		5,3/8,5	7,1/6,7	9,1/6,7	12/7,0	16/3,7	20/9,2	21/6,5	24/3,7	29/2,4	32/1,6	38/1,0
	0,12		7,2/6,4	9,7/5,0	12/5,1	17/5,0	21/2,9	27/7,0	28/5,0	33/2,8	39/1,8	44/1,2	
	0,18 ²⁾		11/4,3	14/3,6	19/3,3	26/3,4	33/1,9	41/4,7	43/3,3	51/1,8			
	0,25 ³⁾		15/3,2	20/2,5	26/2,5	37/2,4	46/1,3	57/3,4					
	0,37 ³⁾		23/2,1	31/1,6	40/1,6	55/1,6							
	0,55 ³⁾		34/1,4	46/1,1									
[rpm]	[kW]	n ₂ [rpm]	167	120	90	60	45	36	30	23	18	15	12
Abtriebsdrehmome / Stärkefaktor nt [Nm]													
900	0,09					9,9/7,7	12/4,6	15/11,4	16/8,1	20/4,4	23/2,9	26/1,9	30/1,2
	0,12		5,6/7,5	7,6/5,9	9,7/5,9	13/6,0	17/3,3	21/8,3	23/5,7	28/3,2	32/2,1	36/1,4	
	0,18		8,6/5,0	11/4,2	15/3,9	21/3,8	26/2,2	32/5,6	35/3,9	43/2,2	50/1,4		
	0,25		12/3,6	16/2,9	21/2,8	29/2,8	37/1,6	46/4,0	49/2,8				
	0,37 ³⁾		18/2,5	24/2,0	31/1,9	44/1,9							
	0,55 ³⁾		27/1,7	37/1,3	47/1,3								
[rpm]	[kW]	n ₂ [rpm]	259	187	140	93	70	56	47	35	28	23	19
Abtriebsdrehmome / Stärkefaktor nt [Nm]													
1400	0,09				4,6/10	6,5/10	8,3/5,6	10/14,2	11/9,9	14/5,5	15/3,6	17/2,5	20/1,6
	0,12		3,5/9,6	4,7/7,7	6,2/7,6	8,8/7,5	11/4,2	14/10,5	15/7,5	18/4,2	21/2,8	24/1,8	28/1,2
	0,18		5,5/6,4	7,4/5,1	9,7/5,0	13/5,3	17/2,9	21/7,2	23/5,1	28/2,8	33/1,8	37/1,2	
	0,25		7,8/4,6	10/3,8	13/3,8	19/3,7	24/2,1	30/5,1	33/3,6	40/2,0			
	0,37		11/3,3	15/2,6	20/2,5	29/2,4	37/1,4	45/3,5	49/2,4				
	0,55 ³⁾		17/2,2	23/1,7	31/1,6	43/1,6							
[rpm]	[kW]	n ₂ [rpm]	519	373	280	187	140	112	93	70	56	45	37
Abtriebsdrehmome / Stärkefaktor nt [Nm]													
2800	0,18		2,6/8,7	3,6/6,9	4,7/6,9	6,8/6,7	8,7/3,8	11/9,3	12/6,8	14/4,0	17/2,6	20/1,7	23/1,1
	0,25		3,8/6,2	5,2/4,9	6,8/4,9	9,7/4,9	12/2,7	15/7,0	17/4,9	21/2,8	25/1,8	29/1,2	
	0,37		5,9/4,1	8,0/3,3	10/3,4	14/3,5	19/1,8	23/4,8	26/3,3	32/1,8			
	0,55		8,9/2,8	12/2,2	15/2,3	22/2,2	29/1,2	35/3,2					
	0,75 ³⁾		12/2,1	16/1,7	21/1,7	31/1,6							
	1,10 ³⁾		18/1,4	24/1,1	32/1,1								
[rpm]	[kW]	n ₂ [rpm]	2519	1773	1360	907	680	544	441	350	280	225	182

Die Werte gelten für gut eingelaufene und für den Betrieb ordnungsgemäß beheizte Getriebe, siehe Seite 33. Entsprechend der Effizienzklasse IE3, EU-Richtlinie 2009/125/EG, Verordnung (EG) Nr. 640/2009. 2) Konstruktion mit hoher Leistung. 3) Montage durch Kupplung.

Tabellen der Auswirkungen

Serie 52

Motor			Serie 52							
		Getriebeüber- setzung	7,5:1	10:1	15:1	19:1	30:1	38:1	51:1	62:1
[rpm]	[kW]	n ₂ [rpm]	93	70	47	37	23	18	14	11
Abtriebsdrehmome / Stärkefaktor nt [Nm]										
700	0,12		9,5/8,8	12/8,9	17/8,9	21/5,4	29/8,6	34/5,4	40/3,0	45/2,1
	0,18		14/6,2	19/5,8	27/5,7	31/3,8	45/5,7	53/3,6	62/2,0	70/1,4
	0,25		21/4,3	27/4,2	38/4,2	46/2,6	63/4,2	75/2,6	88/1,4	
	0,37		31/2,9	40/2,9	57/2,8	69/1,8	95/2,8	113/1,7	132/1,0	
	0,55		47/1,9	61/1,9	86/1,9	104/1,2				
	0,75 ³⁾		65/1,4	83/1,4	118/1,4					
[rpm]	[kW]	n ₂ [rpm]	120	90	60	47	30	24	18	15
Abtriebsdrehmome / Stärkefaktor nt [Nm]										
900	0,18		11/7,2	14/7,1	21/6,7	25/4,3	35/6,8	42/4,2	50/2,4	57/1,6
	0,25		16/5,1	21/4,9	29/5,0	36/3,1	50/4,9	60/3,0	71/1,7	81/1,1
	0,37		24/3,5	31/3,4	45/3,3	54/2,1	76/3,3	90/2,1	108/1,1	
	0,55		37/2,2	47/2,3	67/2,2	82/1,4	114/2,2			
	0,75		51/1,6	65/1,6	92/1,6	113/1,0				
	1,10		75/1,1	96/1,1						
	1,50 ²⁾		102/0,8							
[rpm]	[kW]	n ₂ [rpm]	187	140	93	74	47	37	27	23
Abtriebsdrehmome / Stärkefaktor nt [Nm]										
1400	0,25		10/6,4	13/6,3	18/6,4	23/3,9	32/6,1	39/3,8	46/2,2	53/1,5
	0,37		15/4,4	20/4,2	28/4,2	35/2,6	49/4,1	59/2,5	71/1,4	80/1,0
	0,55		23/2,9	30/2,8	43/2,8	53/1,8	74/2,8	89/1,8		
	0,75		32/2,1	41/2,1	59/2,1	74/1,3	101/2,0			
	1,10		48/1,4	62/1,4	88/1,4					
	1,50		65/1,1	85/1,0						
[rpm]	[kW]	n ₂ [rpm]	373	280	187	147	93	74	55	45
Abtriebsdrehmome / Stärkefaktor nt [Nm]										
2800	0,37		7,6/5,5	10/5,4	14/5,6	18/3,4	25/5,6	31/3,4	38/1,9	45/1,3
	0,55		11/3,9	15/3,9	22/3,6	27/2,3	39/3,7	47/2,3	58/1,3	68/0,9
	0,75		16/2,8	21/2,7	30/2,7	38/1,7	54/2,7	66/1,7	81/0,9	
	1,10		24/1,9	31/1,9	45/1,8	56/1,2	80/1,8			
	1,50		33/1,4	43/1,4	62/1,3	78/0,8				
	2,20		49/0,9	64/0,9						

Die Werte gelten für gut eingelaufene und für den Betrieb ordnungsgemäß beheizte Getriebe, siehe Seite 33. Entsprechend der Effizienzklasse IE3, EU-Richtlinie 2009/125/EG, Verordnung (EG) Nr. 640/2009. 2) Konstruktion mit hoher Leistung. 3) Montage durch Kupplung.

Tabellen der Auswirkungen

Serie 61

Motor			Serie 61							
		Getriebeübersetzung	7:1	10:1	15:1	21:1	30:1	40:1	48:1	60:1
[rpm]	[kW]	n_2 [rpm]	100	70	47	33	23	18	15	12
Abtriebsdrehmome / Stärkefaktor nt [Nm]										
700	0,18		13/17,5	19/9,0	27/8,9	35/17,3	47/8,8	56/5,0	64/3,3	70/2,2
	0,25		19/12,9	27/6,5	39/6,2	50/12,3	67/6,2	82/3,5	90/2,4	99/1,6
	0,37		29/8,7	41/4,3	58/4,3	75/8,3	101/4,2	123/2,4	136/1,6	149/1,1
	0,55		44/5,8	62/2,9	88/2,8	112/5,6	152/2,8	185/1,6		
	0,75 ³⁾		61/4,2	85/2,1	121/2,1	154/4,1	208/2,1			
	1,10 ³⁾		90/2,9	126/1,4	178/1,4					
	1,50 ³⁾		123/2,1	172/1,1						
[rpm]	[kW]	n_2 [rpm]	129	90	60	43	30	23	19	15
Abtriebsdrehmome / Stärkefaktor nt [Nm]										
900	0,25		15/14,6	21/7,4	30/7,3	39/14,1	52/7,3	64/4,1	72/2,8	80/1,8
	0,37		23/9,6	32/5,0	45/5,0	58/9,6	79/4,9	97/2,7	109/1,9	120/1,2
	0,55		34/6,7	48/3,4	69/3,3	88/6,4	119/3,3	146/1,8	164/1,3	
	0,75		47/4,8	66/2,4	95/2,4	121/4,7	164/2,4			
	1,10		70/3,3	98/1,7	140/1,6	179/3,2				
	1,50 ²⁾		96/2,4	134/1,2						
	2,20 ³⁾		141/1,6							
[rpm]	[kW]	n_2 [rpm]	200	140	93	67	47	35	29	23
Abtriebsdrehmome / Stärkefaktor nt [Nm]										
1400	0,25		9,6/17,8	13/9,5	19/9,4	25/17,4	33/9,2	41/5,1	47/3,6	53/2,3
	0,37		14/12,5	20/6,3	29/6,3	38/11,8	51/6,2	62/3,5	72/2,4	80/1,5
	0,55		22/8,1	31/4,2	45/4,1	57/8,0	77/4,1	94/2,3	109/1,6	122/1,0
	0,75		30/6,0	42/3,1	62/3,0	79/5,8	106/3,0	129/1,7	151/1,2	
	1,10		45/4,1	63/2,1	91/2,1	117/4,0	157/2,1			
	1,50		62/3,0	86/1,5	125/1,5					
	2,20 ²⁾		91/2,0	128/1,0						
[rpm]	[kW]	n_2 [rpm]	400	280	187	133	93	70	58	47
Abtriebsdrehmome / Stärkefaktor nt [Nm]										
2800	0,37		7/15,1	10/8,1	14/8,3	18/15,2	25/8,3	32/4,5	37/3,2	43/2,0
	0,55		11/10,0	15/5,5	22/5,4	28/10,1	39/5,5	49/3,0	57/2,1	65/1,4
	0,75		15/7,5	21/4,0	30/4,0	39/7,4	55/3,9	68/2,2	80/1,5	91/1,0
	1,10		22/5,2	32/2,7	45/2,7	58/5,1	82/2,7	102/1,5	119/1,1	
	1,50		31/3,7	44/2,0	63/2,0	81/3,6	112/2,0			
	2,20		46/2,5	65/1,4	93/1,3	119/2,5				
	3,00 ²⁾		63/1,8	89/1,0						
	4,00 ³⁾		84/1,4							

Die Werte gelten für gut eingelaufene und für den Betrieb ordnungsgemäß beheizte Getriebe, siehe Seite 33. Entsprechend der Effizienzklasse IE3, EU-Richtlinie 2009/125/EG, Verordnung (EG) Nr. 640/2009. 2) Konstruktion mit hoher Leistung. 3) Montage durch Kupplung.

Tabellen der Auswirkungen

Serie 79

Motor			Serie 79							
		Getriebeübersetzung	7,33:1	10:1	15:1	21:1	30:1	42:1	50:1	62:1
[rpm]	[kW]	n ₂ [rpm]	95	70	47	33	23	17	14	11
Abtriebsdrehmome / Stärkefaktor nt [Nm]										
700	0,37		31/16,4	43/8,5	59/8,5	79/4,2	104/8,3	136/4,2	153/3,0	171/1,9
	0,55		47/11,0	65/5,7	90/5,6	120/2,8	157/5,6	205/2,8	230/2,0	258/1,3
	0,75		65/8,0	89/4,2	124/4,1	165/2,1	216/4,1	282/2,1	316/1,5	
	1,10		97/5,4	132/2,9	183/2,8	245/1,4				
	1,50		133/4,0	181/2,1	251/2,1					
	2,20 ³⁾		196/2,7							
[rpm]	[kW]	n ₂ [rpm]	123	90	60	43	30	21	18	15
Abtriebsdrehmome / Stärkefaktor nt [Nm]										
900	0,55		36/12,7	48/6,6	69/6,5	94/3,3	123/6,4	166/3,3	183/2,3	214/1,5
	0,75		50/9,3	67/4,8	96/4,7	130/2,4	169/4,7	228/2,4	252/1,7	294/1,1
	1,10		75/6,3	99/3,3	142/3,2	192/1,6	250/3,2	337/1,6		
	1,50		103/4,6	136/2,4	195/2,4	263/1,2				
	2,20		152/3,1	200/1,6	287/1,6					
		3,00 ³⁾		208/2,3						
[rpm]	[kW]	n ₂ [rpm]	191	140	93	67	47	33	28	23
Abtriebsdrehmome / Stärkefaktor nt [Nm]										
1400	0,75		32/11,2	42/6,0	62/5,8	82/3,1	112/5,8	149/3,0	167/2,1	196/1,4
	1,10		47/7,8	63/4,1	92/4,0	122/2,1	166/4,0	221/2,1	248/1,4	291/0,9
	1,50		65/5,7	88/2,9	127/2,9	168/1,5	228/2,9			
	2,20		96/3,8	130/2,0	188/2,0	248/1,0				
	3,00		133/2,8	178/1,5	258/1,5					
		4,00		178/2,1	238/1,1					
[rpm]	[kW]	n ₂ [rpm]	382	280	187	133	93	67	56	45
Abtriebsdrehmome / Stärkefaktor nt [Nm]										
2800	1,10		23/9,6	31/5,2	46/5,0	63/2,7	63/5,0	114/2,7	134/1,9	153/1,2
	1,50		32/7,1	44/3,7	64/3,7	87/2,0	117/3,6	158/2,0	185/1,4	212/0,9
	2,20		48/4,8	64/2,5	95/2,5	129/1,3	173/2,5			
	3,00		66/3,5	90/1,8	131/1,8	177/1,0				
	4,00		88/2,6	120/1,4	175/1,4					
		5,50 ³⁾		122/1,9	167/1,0					

Die Werte gelten für gut eingelaufene und für den Betrieb ordnungsgemäß beheizte Getriebe, siehe Seite 33. Entsprechend der Effizienzklasse IE3, EU-Richtlinie 2009/125/EG, Verordnung (EG) Nr. 640/2009. 2) Konstruktion mit hoher Leistung. 3) Montage durch Kupplung.

Tabellen der Auswirkungen

Serie 99

Motor			Serie 99							
		Getriebeübersetzung	7:1	10:1	15:1	20:1	30:1	40:1	50:1	60:1
[rpm]	[kW]	n2 [rpm]	100	70	47	35	23	18	14	12
Abtriebsdrehmome / Stärkefaktor nt [Nm]										
700	0,75		61/8,8	86/7,5	124/3,7	159/4,1	218/7,3	271/4,1	319/2,6	359/1,8
	1,10		91/5,9	128/5,0	183/5,0	236/2,8	323/5,0	401/2,8	472/1,8	531/1,2
	1,50		125/4,4	175/3,7	251/3,7	323/2,1	442/3,6	549/2,0	647/1,3	724/0,9
	2,20		185/3,0	258/2,5	370/2,5	474/1,4	652/2,5			
	3,00		253/2,2	353/1,9	506/1,8	647/1,0	891/1,8			
	4,00 ³⁾		338/1,6	472/1,4						
	5,50 ³⁾		465/1,2	650/1,0						
[rpm]	[kW]	n2 [rpm]	129	90	60	45	30	23	18	15
Abtriebsdrehmome / Stärkefaktor nt [Nm]										
900	0,75		47/10,0	66/8,4	97/8,3	124/4,7	171/8,3	213/4,7	250/3,0	282/2,1
	1,10		70/6,8	98/5,7	143/5,7	185/3,2	253/5,6	315/3,2	371/2,1	418/1,4
	1,50		97/4,9	134/4,2	197/4,2	253/2,4	348/4,1	432/2,3	509/1,5	574/1,0
	2,20		143/3,4	198/2,9	290/2,8	374/1,6	513/2,8	637/1,6		
	3,00		196/2,4	271/2,1	398/2,1	511/1,2	697/2,1	866/1,2		
	4,00		262/1,8	362/1,6	531/1,5					
	5,50		361/1,3	500/1,2						
7,50 ³⁾		494/1,0								
[rpm]	[kW]	n2 [rpm]	200	140	93	70	47	35	28	23
Abtriebsdrehmome / Stärkefaktor nt [Nm]										
1400	1,10		45/8,0	63/6,9	92/6,8	119/3,8	165/6,8	212/3,9	247/2,5	284/1,7
	1,50		62/5,8	87/5,0	127/5,0	164/2,8	228/4,9	292/2,8	340/1,8	390/1,3
	2,20		91/4,0	126/3,5	188/3,4	242/1,9	337/3,4	431/1,9	502/1,2	
	3,00		125/2,9	177/2,5	257/2,5	331/1,4	461/2,5	591/1,4		
	4,00		168/2,2	238/1,9	345/1,9	443/1,1				
	5,50		232/1,6	328/1,4	475/1,3					
	7,50		317/1,2	448/1,0						
[rpm]	[kW]	n2 [rpm]	400	280	187	140	93	70	56	47
Abtriebsdrehmome / Stärkefaktor nt [Nm]										
2800	1,50		30/7,1	42/6,2	63/6,0	81/3,5	112/6,0	149/3,5	174/2,2	201/1,6
	2,20		45/4,8	63/4,2	93/4,1	121/2,4	166/4,1	222/2,4	259/1,5	298/1,1
	3,00		62/3,5	87/3,0	127/3,0	166/1,7	228/3,0	305/1,7	356/1,1	
	4,00		83/2,6	116/2,3	171/2,3	223/1,3	306/2,3	409/1,3		
	5,50		115/1,9	161/1,7	236/1,7	308/0,9	423/1,6			
	7,50		158/1,4	220/1,2	323/1,2					
	11,00 ³⁾		232/1,0							

Die Werte gelten für gut eingelaufene und für den Betrieb ordnungsgemäß beheizte Getriebe, siehe Seite 33. Entsprechend der Effizienzklasse IE3, EU-Richtlinie 2009/125/EG, Verordnung (EG) Nr. 640/2009. 2) Konstruktion mit hoher Leistung. 3) Montage durch Kupplung.

Faktor Stärke

Der Festigkeitsfaktor ist ein Ausdruck für die Haltbarkeit der Verzahnung in Bezug auf Bruch. Die Bruchgrenze liegt beim Dreifachen des Festigkeitsfaktors.




Bei normalem Gebrauch ist der Betriebsfaktor auf Seite 11 zu berücksichtigen und ein Festigkeitsfaktor > 1 zu wählen. Bei besonderen Anforderungen an die Sicherheit oder anderen speziellen Bedingungen wenden Sie sich bitte an unsere Spezialisten für weitere Informationen.



Montage des Getriebes

1 52 1 0 10 0 13 03 01 30 0 0

Es gibt Schneckenmöglichkeiten für verschiedene Gehäuse Typen, je nach Getriebemontage. "2" bedeutet, dass das Gehäuse mit Halterung und Schnecke oben ist.

Die zweite Ziffer der Artikelnummer gibt die Wahl zwischen einem Lagerdeckel oder einem Seitenflansch an.

	Gehäuse Typ 1. Montage im Getriebegehäuse	Gehäuse Typ 2. Gehäuse mit Stütze, Schnecke oben	Gehäusotyp 3. Gehäuse mit Halterung, Schnecke am Boden
Gehäuse-Typ			
Bezeichnungsnummer	1	2	3

Mit Lagerdeckel	Mit Seitenflansch
	
0	1

Standardmäßig bieten wir zwei Optionen an: Lagerdeckel (0) oder ein Seitenflansch (1). Andere Optionen sind auf Anfrage erhältlich.

Abtriebswelle

1 52 1 0 10 0 13 03 01 30 0 0

BJ-Gear GmbH bietet verschiedene Varianten von Abtriebswellen an. Die Abtriebswelle kann in kundenspezifischen Durchmessern und Längen sowie mit Verzahnung oder Verzahnung hergestellt werden. Wahl des Materials nach Spezifikation.

	Freie Welle, rechts	Freier Schacht, links	Doppelt frei, Welle	Hohlwelle, Befestigungslöcher rechts	Hohlwelle, Befestigungslöcher links
Typen von Abtriebswellen					
Bezeichnungsnummer zur Angabe von Wellentyp und -größe	10	20	30	Ø18 [mm] = 47 Ø20 [mm] = 41 Ø24 [mm] = 42 Ø25 [mm] = 43 Ø30 [mm] = 44 Ø35 [mm] = 45 Ø38 [mm] = 65 Ø40 [mm] = 48 Ø45 [mm] = 49 Ø48 [mm] = 46	Ø18 [mm] = 57 Ø20 [mm] = 51 Ø24 [mm] = 52 Ø25 [mm] = 53 Ø30 [mm] = 54 Ø35 [mm] = 55 Ø38 [mm] = 75 Ø40 [mm] = 58 Ø45 [mm] = 59 Ø48 [mm] = 56

	Serie 42	Serie 52	Serie 61	Serie 79	Serie 99
Verfügbare Hohlwellengrößen	Ø18 [mm] *Ø20 [mm]	Ø18 [mm] Ø20 [mm] *Ø24 [mm] Ø25 [mm]	Ø25 [mm] *Ø30 [mm] Ø35 [mm] Ø38 [mm]	Ø30 [mm] *Ø35 [mm] Ø38 [mm] Ø40 [mm]	Ø35 [mm] Ø38 [mm] Ø40 [mm] Ø45 [mm] *Ø48 [mm]

* Standard. Andere Wellengrößen sind auf Anfrage erhältlich, bitte kontaktieren Sie unsere Spezialisten.

Material der Abtriebswelle

1 52 1 0 10 0 13 03 01 30 0 0

0	Stahl, Rillenkugellager	Standard für die Serien 42, 52, 61 und 79
1	Edelstahl Stahl, Rillenkugellager	Verfügbar
2	Stahl, Kegelrollenlager	Standard für Serie 99
3	Edelstahl Stahl, Kegelrollenlager	Verfügbar

D-Seite

1 52 1 0 10 0 13 03 01 30 0 0

IEC Norm (B14)	Motorflansch [BCD]	42	52	61	79	99	
Kein Flansch		00	00	00	00	00	
56	65	10	-	-	-	-	
63	75	11	11	11	-	-	
71	85	12	12	12	-	-	
80	100	13	13	13	13	-	
90	115	14	14	14	14	14	
100/112	130	15	15	15	15	15	
132	165	-	16	16	16	16	
160	215	-	-	-	17	17	



Eingangswelle

1 52 1 0 10 0 13 03 01 30 0 0

	42	52	61	79	99	
Ø9	00	-	-	-	-	
Ø11	01	01	-	-	-	
Ø14	02	02	02	-	-	
Ø19	-	03	03	03	-	
Ø24	-	04	04	04	04	
Ø28	-	-	-	05	05	
Ø38	-	-	-	-	06	
Ø9 Freie Welle auf der ND- Seite	20	-	-	-	-	
Ø11 Freie Welle auf der ND-Seite	21	21	-	-	-	
Ø14 Freie Welle auf der ND-Seite	22	22	22	-	-	
Ø19 Freie Welle auf der ND-Seite	-	23	23	23	-	
Ø24 Freie Welle auf der ND-Seite	-	24	24	24	24	
Ø28 Freie Welle auf der ND-Seite	-	-	-	25	25	
Ø38 Freie Welle auf der ND-Seite	-	-	-	-	26	



// Motorgröße und -leistung





Standard-Motoren	Größe 63	Größe 71	Größe 80	Größe 90	Größe 100/112	Größe 132
Motorleistung [kW] für 700 min ⁻¹	-	0,09	0,18	0,37	0,75	2,2
	-	0,12	0,25	0,55	1,1	3,0
	-	-	-	-	1,5	-
Motorleistung [kW] für 900 min ⁻¹	0,09	0,18	0,37	0,75	1,5	3,0
	0,12	0,25	0,55	1,1	2,2	4,0
	-	-	-	-	-	5,5
Motorleistung [kW] für 1400 min ⁻¹	0,12	0,25	0,55	1,1	2,2	5,5
	0,18	0,37	0,75	1,5	3,0	7,5
	-	-	-	-	4,0	-
Motorleistung [kW] für 2800 min ⁻¹	0,18	0,37	0,75	1,5	3,0	5,5
	0,25	0,55	1,1	2,2	4,0	7,5
	-	-	-	-	-	-

// D-Seite und Eingangswelle bei Getrieben ohne Motor

	Geschlossene ND-Seite	Durchgehende Schnecke mit freier Welle auf der ND-Seite
Freie Schneckenwelle auf der D-Seite		
Artikel-Nummer	1-52-20100-3040-01-30-00	1-52-20100-3050-01-30-01

ND-Seite

1 52 1 0 10 0 13 03 01 30 0 0

Geschlossener Enddeckel.	Drehmomentenstift	Offener Enddeckel.	Offen für Bremse
			
01	02	30	3(X)*

Der geschlossene Enddeckel ist mit einer Schnecke ohne freie Welle auf der ND-Seite zu montieren. Siehe Seite 19 für ein Beispiel. Der Deckel mit offenem Ende ist mit einer Schnecke mit freier Welle auf der ND-Seite zu montieren. Siehe Seite 31 für ein Beispiel.

* (X) bedeutet mehrere Bremsflansche.

Wenn Sie eine andere Art von ND-Seiten benötigen, wenden Sie sich bitte an unsere Verkaufsabteilung.

Getriebeübersetzungen

1	52	1	0	10	0	13	03	01	30	0	0
---	----	---	---	----	---	----	----	----	----	---	---

Verhältnismäßiger Code	42	52	61	79	99
	Getriebeübersetzung n ₂ [rpm]	Getriebeübersetzung n ₂ [rpm]	Getriebeübersetzung n ₂ [rpm]	Getriebeübersetzung n ₂ [rpm]	Getriebeübersetzung n ₂ [rpm]
05	5,4:1	-	-	-	-
07	7,5:1	7,5:1	7:1	7,33:1	7:1
10	10:1	10:1	10:1	10:1	10:1
15	15:1	15:1	15:1	15:1	15:1
20	20:1	19:1	21:1	21:1	20:1
25	25:1	-	-	-	-
30	30:1	30:1	30:1	30:1	30:1
40	40:1	38:1	40:1	42:1	40:1
50	50:1	51:1	48:1	50:1	50:1
60	62:1	62:1	60:1	62:1	60:1
75	75:1	-	-	-	-

Öl und Schmiermittel

1	52	1	0	10	0	13	03	01	30	0	0
---	----	---	---	----	---	----	----	----	----	---	---

	Beschreibung	Anmeldung	Viskosität	Schmiermittel
0	Vollsynthetisches Getriebeöl, Standard	Normale Belastung und Umgebungstemperatur - 25°C bis +40°C	220	Klübersynth GH 6 - 220
1	Vollsynthetisches Getriebeöl	Hohe Belastung und Umgebungstemperatur -20°C bis >+40°C	460	Klübersynth GH 6 - 460
2	Vollsynthetisches Getriebeöl	Hohe Belastung und Umgebungstemperatur -20°C bis >+40°C	680	Klübersynth GH 6 - 680
3	Flüssiges Schmierfett	Normale Belastung und Umgebungstemperatur - 40°C bis >+40°C	1200	Klübersynth GE 46 - 1200
4	Spezialschmieröl für die Lebensmittel- und Pharmaindustrie	Normale Belastung und Umgebungstemperatur: - 20°C bis +40°C	460	Klübersynth UH1 6 - 460

Die Umgebungstemperaturen sind Richtwerte, die von der Zusammensetzung des Schmierstoffs, dem Verwendungszweck und der Anwendungsmethode abhängen. Alle Angaben beziehen sich auf synthetisches Öl. Synthetisches Öl darf nicht mit Mineralöl gemischt werden.

Öl- und Schmierstoffmengen

Serie 42	Serie 52	Serie 61	Serie 79	Serie 99
0,06 Liter	0,18 Liter	0,21 Liter	0,5 Liter	1,1 Liter

Oberfläche

1	52	1	0	10	0	13	03	01	30	0	0
---	----	---	---	----	---	----	----	----	----	---	---

0	Matt-schwarz lackiert, Standard	RAL 9005
1	Keine Behandlung	
2	Grundiert	
3	Korrosionsbeständige Oberflächenbehandlung	Chromatiert
9	Kunde spezifiziert	

Backlash

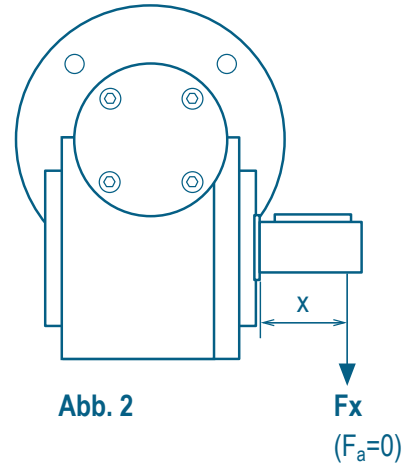
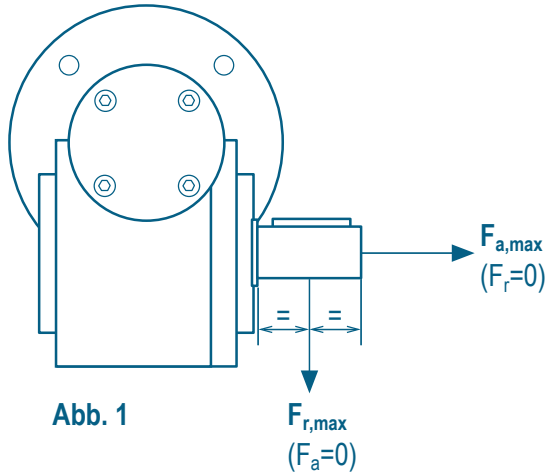
Aufgrund der steigenden Nachfrage nach Getrieben, die genauere Bewegungen ausführen können, haben wir Präzisionsgetriebe entwickelt. Die Technologie basiert auf den hohen Qualitäten, die allgemein für Schneckengetriebe charakteristisch sind. Neben den speziellen Konstruktions-, Fertigungs- und Montageverfahren erfüllen die Getriebe strenge Präzisionsanforderungen. Auf Wunsch können wir Spiel, Toleranzen etc. durch Messprotokolle nachweisen.



Getriebegröße	Backlash	
	Standardzahnräder	Präzisionszahnräder
Serie 42	< 0,80°	< 0,20°
Serie 52	< 0,75°	< 0,20°
Serie 61	< 0,70°	< 0,20°
Serie 79	< 0,55°	< 0,15°
Serie 99	< 0,55°	< 0,15°

Die Spielwerte beinhalten alle Lager- und Verzahnungsspiele sowie Toleranzen von Passfedern und Passfedernuten, Lagersitzen usw. Die Spielwerte beinhalten nicht die elastischen und statischen Verformungen, die sich aus den Belastungen ergeben, denen das Getriebe ausgesetzt ist. Für weitere Informationen wenden Sie sich bitte an unsere Spezialisten.

Lager an der Abtriebswelle

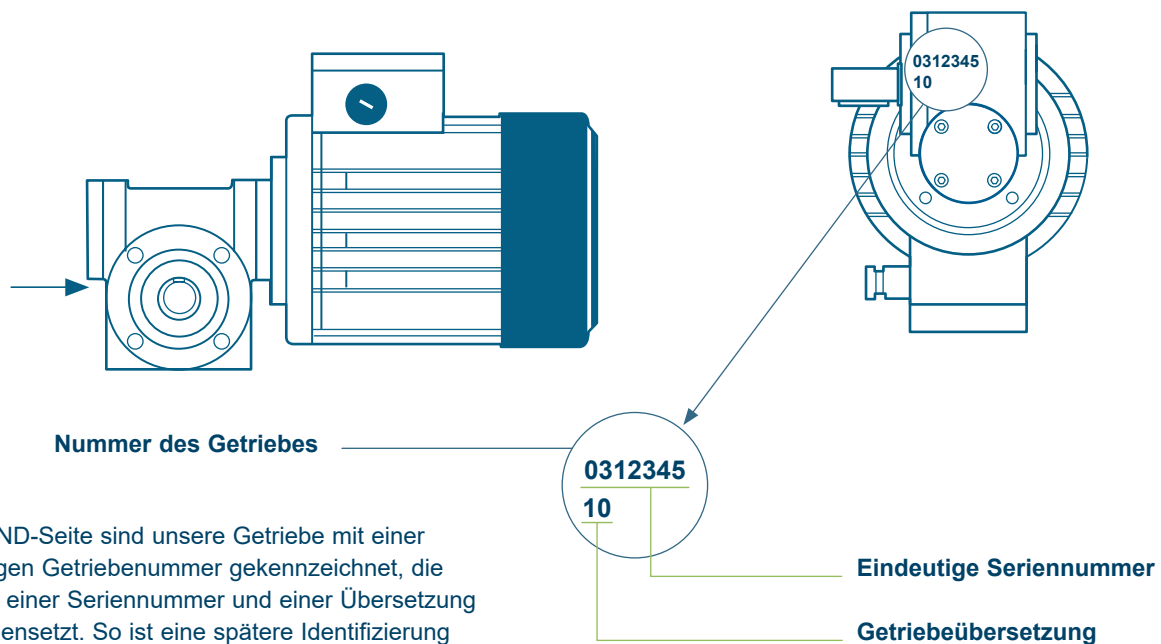


Getriebe	Kraft [N]	Kugellager	Kegelrollenlager	Seitenflansch, freie Abtriebswelle	
				Kugellager	Kegelrollenlager
Serie 42	$F_{r,max}$	3,100	6,200	3,800	8,300
	$F_{a,max}$	5,300	8,200	5,300	8,200
Serie 52	$F_{r,max}$	4,100	7,500	5,100	10,400
	$F_{a,max}$	7,400	11,400	7,400	11,400
Serie 61	$F_{r,max}$	6,500	11,300	8,100	15,700
	$F_{a,max}$	11,600	17,400	11,600	17,400
Serie 79	$F_{r,max}$	7,600	14,000	9,300	19,500
	$F_{a,max}$	13,200	24,800	13,200	24,800
Serie 99	$F_{r,max}$		25,800		27,100
	$F_{a,max}$				25,800

Verlagerungsfaktor $F_{x,max} = \frac{F_r * a}{X + b}$

Getriebe	Serie 42	Serie 52	Serie 61	Serie 79	Serie 99
a [mm]	85,5	98	106	119,5	156
b [mm]	65,5	73	76	87	111

Eindeutige Getriebeummer



Auf der ND-Seite sind unsere Getriebe mit einer eindeutigen Getriebeummer gekennzeichnet, die sich aus einer Seriennummer und einer Übersetzung zusammensetzt. So ist eine spätere Identifizierung jederzeit möglich.

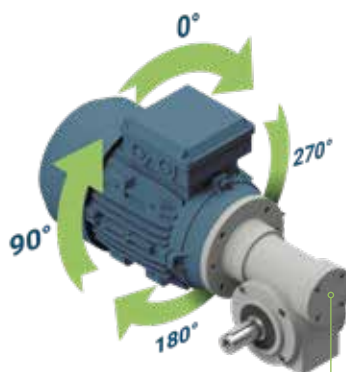
Unter Angabe der Getriebeummer können wir immer ein Ersatzgetriebe liefern.

Position des Klemmenkastens

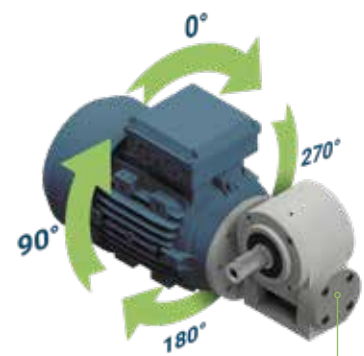
Bitte beachten Sie bei der Bestellung von Getriebemotoren, dass der Klemmenkasten in verschiedenen Positionen angebracht werden kann. Bitte informieren Sie uns, wenn Sie den Klemmenkasten in einer Position von 0°, 90°, 180° oder 270° benötigen.



Gehäuse Typ 1



Gehäuse Typ 2



Gehäuse Typ 3



Maßzeichnungen

1 XX 1010X 1X0X 01

Getriebegehäuse: Gehäuse Typ 1.

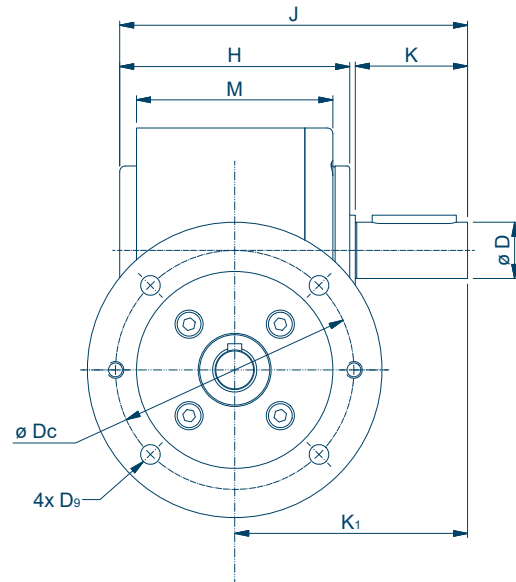
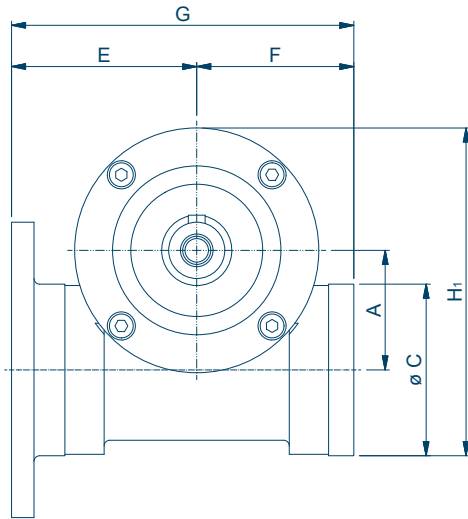
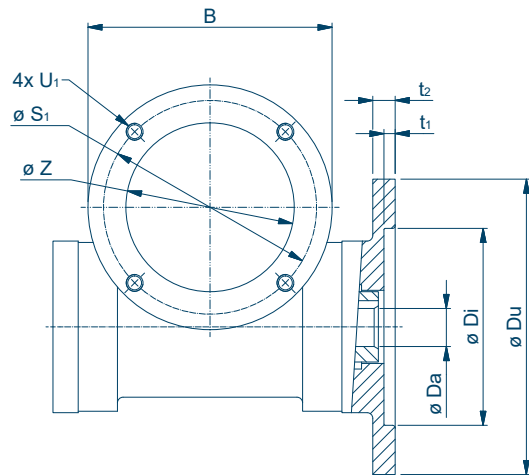
Getriebegehäuse mit freier Welle, rechts / links, geschlossener Enddeckel



Freie Welle



Rechts Freie Welle links



Getriebe - Freie Welle rechts / links	A	B	C	D*k6	F	H	H ₁	J	K*	K ₁	M	S ₁	Z h6	U ₁	Motor größe	Flansch größe	D ₂ *G7	D _c	D ₁ F6	D _u	D ₃	E	G	t ₁	t ₂	Kg
1 42 10100 1101 01															63	75	11	75	60	90	7	66	122	4	8	4,5
1 42 10100 1202 01	42,5	87	61	20	56	82	116,5	124	40	83	70	76	60	M6	71	85	14	85	70	105	7	66	122	4	8	4,5
1 42 10100 1302 01															80	100	14**	100	80	120	7	66	122	4	8	4,5
1 52 10100 1202 01															71	85	14	85	70	105	7	82	150	4	11	8
1 52 10100 1303 01	52,5	110	72	24	68	92	143,5	144	50	98	80	95	65	M6	80	100	19	100	80	120	7	82	150	4	11	8
1 52 10100 1404 01															90	115	24	115	95	140	9	92	160	4	11	8
1 52 10100 1504 01															100	130	24**	130	110	160	9	82	160	4	11	8
1 61 10100 1202 01															71	85	14	85	70	105	7	91	173	4	11	10
1 61 10100 1303 01	61	126	72	32	82	94	160	156	60	109	83	108	90	M8	80	100	19	100	80	120	7	91	173	4	11	10
1 61 10100 1404 01															90	115	24	115	95	140	9	101	183	4	11	10
1 61 10100 1504 01															100/112	130	24**	130	110	160	9	91	173	4	11	10
1 79 10100 1303 01															80	100	19	100	80	120	7	118	215	4	11	18
1 79 10100 1404 01	79	164	82	38	97	106	202	173	65	120	92	125	105	M10	90	115	24	115	95	140	9	118	215	4	11	18
1 79 10100 1505 01															100/112	130	28	130	110	160	9	126	225	4	11	18
1 99 10100 1404 01	99	208	115	48	126,8	142	260,5	234	90	163	120	165	120	M12	90	115	24	115	95	140	9	150	277	4	9	40
1 99 10100 1505 01															100/112	130	28	130	110	160	9	150	277	4	12	40

Passfeder und Nut nach DIN 6885 | *Sonderabmessungen optional. | ** Nicht IEC-Norm.

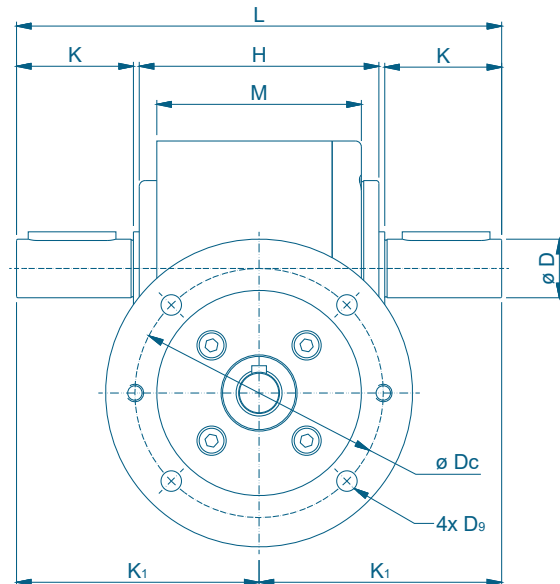
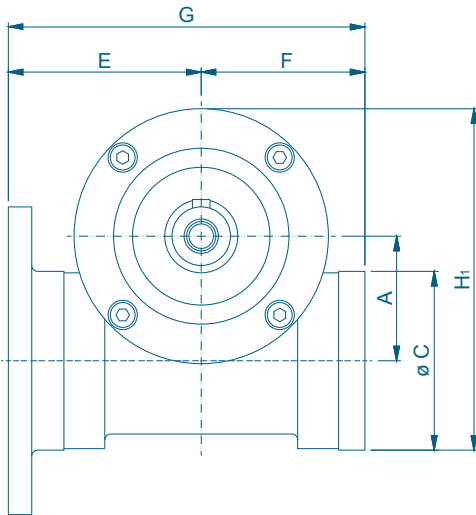
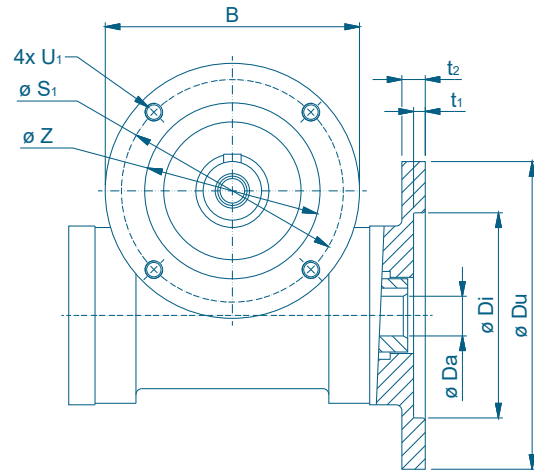
Maßzeichnungen

1 XX 1030X 1X0X 01

Getriebegehäuse Typ 1.
Getriebegehäuse mit doppelter freier Welle,
geschlossener Enddeckel



Doppelte freie Welle



Getriebe - Doppelte freie Welle	A	B	C	D *k _s	F	H	H ₁	K*	K ₁	L	M	S ₁	Z h _s	U1	Motor größe	Flansch größe	Da *G _r	Dc	Di F _s	Du	D _s	E	G	t ₁	t ₂	Kg
1 42 10300 1101 01															63	75	11	75	60	90	7	66	122	4	8	4,5
1 42 10300 1202 01	42,5	87	61	20	56	82	116,5	40	83	166	70	76	60	M6	71	85	14	85	70	105	7	66	122	4	8	4,5
1 42 10300 1302 01															80	100	141)	100	80	120	7	66	122	4	8	4,5
1 52 10300 1202 01															71	85	14	85	70	105	7	82	150	4	11	8
1 52 10300 1303 01															80	100	19	100	80	120	7	82	150	4	11	8
1 52 10300 1404 01	52,5	110	72	24	68	92	143,5	50	98	196	80	95	65	M6	90	115	24	115	95	140	9	92	160	4	11	8
1 52 10300 1504 01															100	130	241)	130	110	160	9	82	160	4	11	8
1 61 10300 1202 01															71	85	14	85	70	105	7	91	173	4	11	10
1 61 10300 1303 01															80	100	19	100	80	120	7	91	173	4	11	10
1 61 10300 1404 01	61	126	72	32	82	94	160	60	109	218	83	108	90	M8	90	115	24	115	95	140	9	101	183	4	11	10
1 61 10300 1504 01															100/112	130	241)	130	110	160	9	91	173	4	11	10
1 79 10300 1303 01															80	100	19	100	80	120	7	118	215	4	11	18
1 79 10300 1404 01	79	164	82	38	97	106	202	65	120	240	92	125	105	M10	90	115	24	115	95	140	9	118	215	4	11	18
1 79 10300 1505 01															100/112	130	28	130	110	160	9	126	225	4	11	18
1 99 10300 1404 01															90	115	24	115	95	140	9	150	277	4	9	40
1 99 10300 1505 01	99	208	115	48	126,8	142	260,5	90	163	326	120	165	120	M12	100/112	130	28	130	110	160	9	150	277	4	12	40

Passfedern und Nut nach DIN 6885 | *Sonderabmessungen optional. | 1) Nicht IEC-Norm.

Maßzeichnungen

1 XX 104XX 1X0X 02

Getriebegehäuse Typ 1.

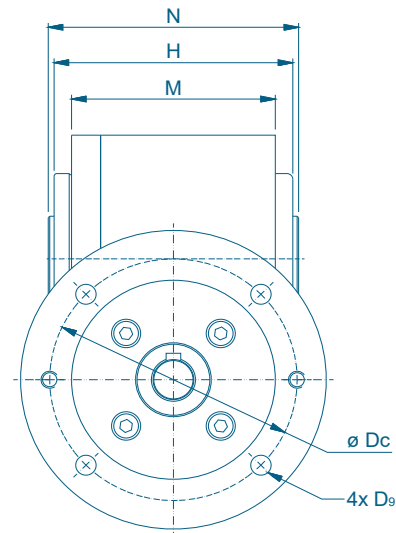
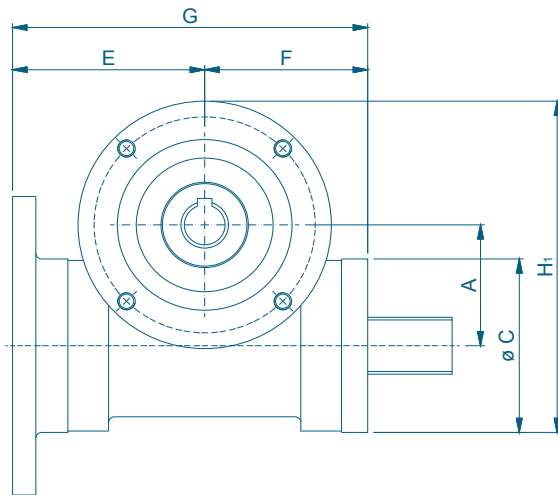
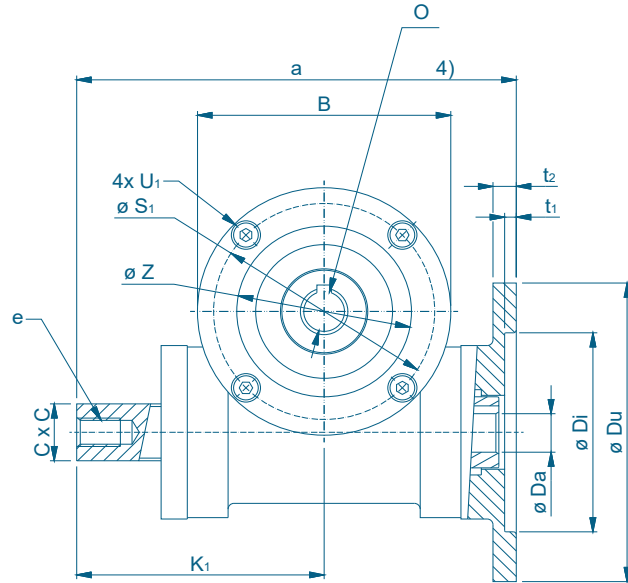
Getriebegehäuse mit Hohlwelle,

Befestigungslöcher rechts / links, Drehmomentstift



Hohlwelle und Befestigungsgewinde rechts

Hohlwelle und Befestigungsgewinde links



Getriebe - Befestigungslöcher rechts / links	A	B	C	F	H	H ₁	K ₁	M	N	O*H8	S ₁	Z h6	U ₁	a	cxc	e	Motorgröße	Flanschgröße	D _e *G7	D _c	D ₁ F6	D _u	D ₉	E	G	t ₁	t ₂	Kg
1 42 10410 1101 02																	63	75	11	75	60	90	7	66	122	4	8	4,5
1 42 10410 1202 02	42,5	87	61	56	82	116,5	85	70	86	20	76	60	M6	151	20x20	M10	71	85	14	85	70	105	7	66	122	4	8	4,5
1 42 10410 1302 02																	80	100	141)	100	80	120	7	66	122	4	8	4,5
1 52 10420 1202 02							103										71	85	14	85	70	105	7	82	150	4	11	8
1 52 10420 1303 02							103										80	100	19	100	80	120	7	82	150	4	11	8
1 52 10420 1404 02	52,5	110	72	68	92	143,5	93	80	96	24	95	65	M6	185	25x25	M12	90	115	24	115	95	140	9	92	160	4	11	8
1 52 10420 1504 02							103										100	130	241)	130	110	160	9	82	160	4	11	8
1 61 10440 1202 02							116										71	85	14	85	70	105	7	91	173	4	11	10
1 61 10440 1303 02							116										80	100	19	100	80	120	7	91	173	4	11	10
1 61 10440 1404 02	61	126	72	82	94	160	106	83	98	30	108	90	M8	207	25x25	M12	90	115	24	115	95	140	9	101	183	4	11	10
1 61 10440 1504 02							116										100/112	130	241)	130	110	160	9	91	173	4	11	10
1 79 10450 1303 02							143										80	100	19	100	80	120	7	118	215	4	11	18
1 79 10450 1404 02	79	164	82	97	106	202	143	92	110	35	125	105	M10	261	32x32	M12	90	115	24	115	95	140	9	118	215	4	11	18
1 79 10450 1505 02							135										100/112	130	28	130	110	160	9	126	225	4	11	18
1 99 10460 1404 02																	90	115	24	115	95	140	9	150	277	4	9	40
1 99 10460 1505 02	99	208	115	126,8	142	260,5	185	120	146	48	165	120	M12	335	45x45	M16	100/112	130	28	130	110	160	9	150	277	4	12	40

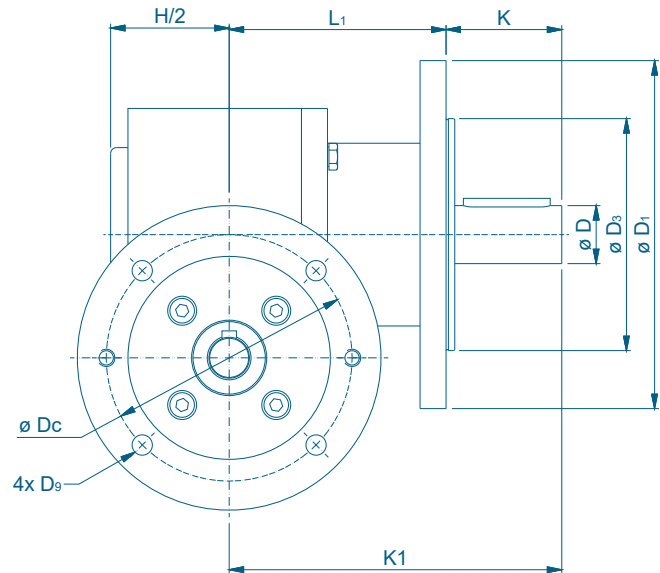
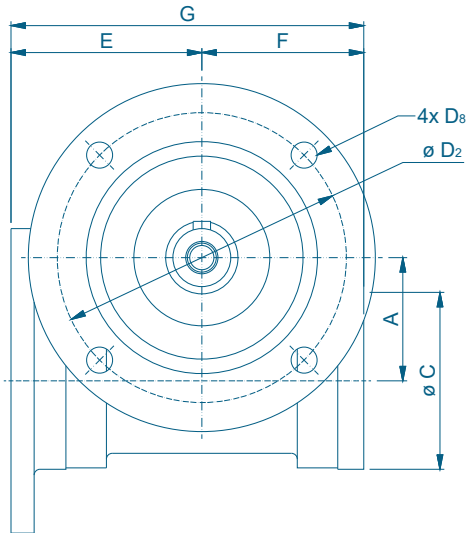
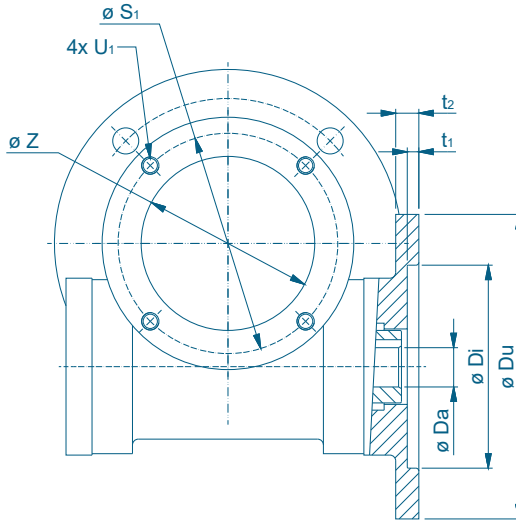
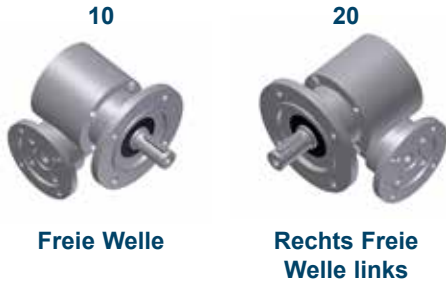
Passfeder und Nut nach DIN 6885 | *Sonderabmessungen optional. Siehe auch Seite 11 für Hohlwellenabmessungen. | 1) Nicht IEC-Norm.

Maßzeichnungen

1 XX 110X 1X0X 01

Getriebegehäuse Typ 1..

Montage am Seitenflansch mit freier Welle,
rechts / links, geschlossener Enddeckel.



Getriebe - Freie Welle rechts / links	A	C	D*k _e	D1	D ₂	D _{3h₆}	F	D ₈	H/2	K*	K ₁	L ₁	S ₁	Z h ₆	U ₁	Motor größe	Flansch größe	Da*G ₇	Dc	Di F ₈	Du	D ₉	E	G	t ₁	t ₂	Kg
1 42 11100 1101 01																63	75	11	75	60	90	7	66	122	4	8	5,9
1 42 11100 1202 01	42,5	61	20	120	100	80	56	9	41	40	115	75	76	60	M6	71	85	14	85	70	105	7	66	122	4	8	5,9
1 42 11100 1302 01																80	100	141)	100	80	120	7	66	122	4	8	5,9
1 52 11100 1202 01																71	85	14	85	70	105	7	82	150	4	11	9
1 52 11100 1303 01																80	100	19	100	80	120	7	82	150	4	11	9
1 52 11100 1404 01	52,5	72	24	140	115	95	68	9	46	50	130	80	95	65	M6	90	115	24	115	95	140	9	92	160	4	11	9
1 52 11100 1504 01																100	130	241)	130	110	160	9	82	160	4	11	9
1 61 11100 1202 01																71	85	14	85	70	105	7	91	173	4	11	12
1 61 11100 1303 01																80	100	19	100	80	120	7	91	173	4	11	12
1 61 11100 1404 01	61	72	32	160	130	110	82	9	47	60	145	85	108	90	M8	90	115	24	115	95	140	9	101	183	4	11	12
1 61 11100 1504 01																100/112	130	241)	130	110	160	9	91	173	4	11	12
1 79 11100 1303 01																80	100	19	100	80	120	7	118	215	4	11	23
1 79 11100 1404 01	79	82	38	200	165	130	97	11	53	65	165	100	125	105	M10	90	115	24	115	95	140	9	118	215	4	11	23
1 79 11100 1505 01																100/112	130	28	130	110	160	9	126	225	4	11	23
1 99 11100 1404 01																90	115	24	115	95	140	9	150	277	4	9	47
1 99 11100 1505 01	99	115	48	250	215	180	126,8	15	71	90	205	115	165	120	M12	100/112	130	28	130	110	160	9	150	277	4	12	47

Passfeder und Nut nach DIN 6885 | *Sonderabmessungen optional. | 1) Nicht IEC-Norm.

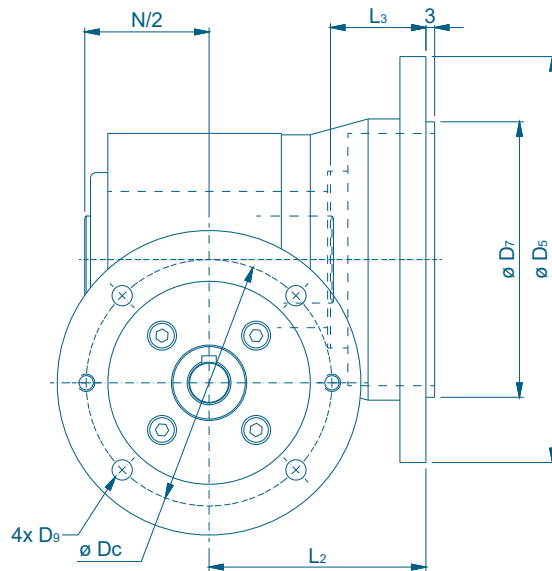
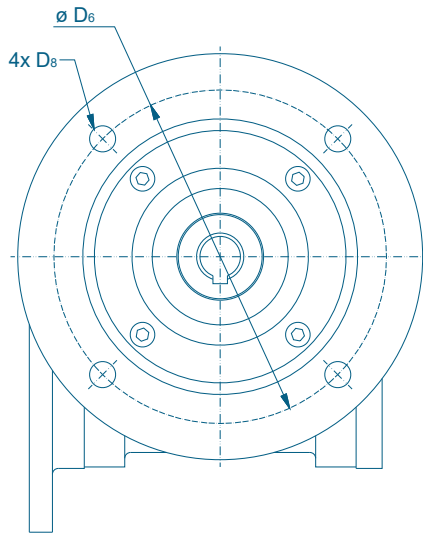
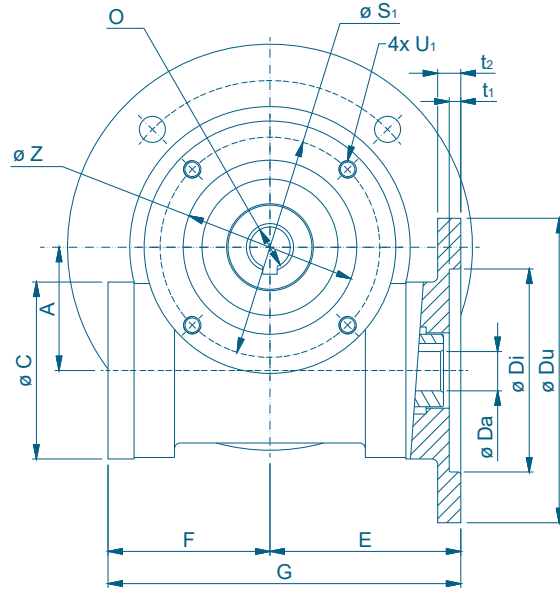
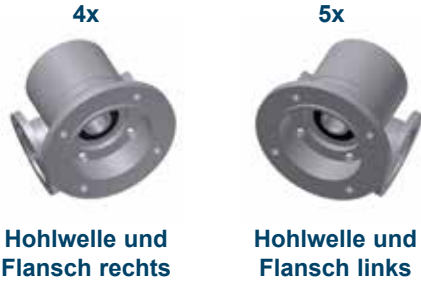
Maßzeichnungen

1 XX 114XX 1X0X 01

Getriebegehäuse Typ 1.

Befestigung am Seitenflansch mit Hohlwelle,

Befestigungslöcher rechts / links, geschlossener Enddeckel.



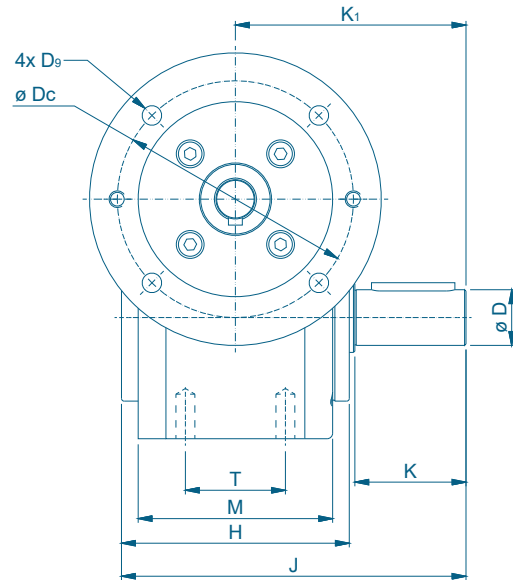
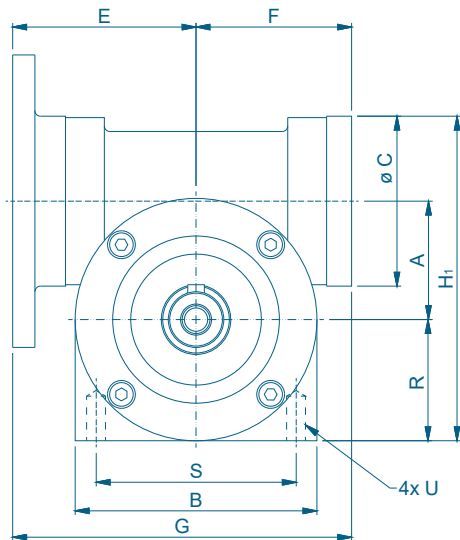
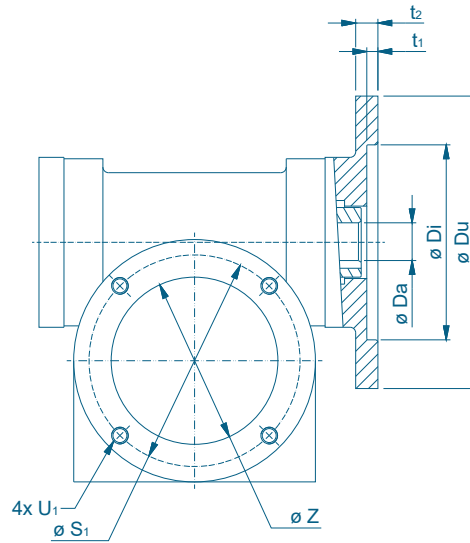
Getriebe - Befestigungslöcher rechts / links	A	C	D ₆	D ₈	D ₇ h ₈	D ₈	F	L ₂	L ₃	N/2	O*H ₈	S ₁	Z h ₈	U ₁	Motorgröße	Flanschgröße	Da*G ₇	Dc	Di F ₈	Du	D ₅	E	G	t ₁	t ₂	Kg
1 42 11410 1101 01	42,5	61	140	115	95	9	56	75	32	43	20	76	60	M6	63	75	11	75	60	90	7	66	122	4	8	5,9
71															85	14	85	70	105	7	66	122	4	8	5,9	
80															100	141)	100	80	120	7	66	122	4	8	5,9	
1 42 11410 1302 01	52,5	72	140	115	95	9	68	80	32	48	24	95	65	M6	71	85	14	85	70	105	7	82	150	4	11	9
80															100	19	100	80	120	7	82	150	4	11	9	
90															115	24	115	95	140	9	92	160	4	11	9	
1 52 11420 1202 01	52,5	72	140	115	95	9	68	80	32	48	24	95	65	M6	100	130	241)	130	110	160	9	82	160	4	11	9
71															85	14	85	70	105	7	91	173	4	11	12	
80															100	19	100	80	120	7	91	173	4	11	12	
1 52 11420 1303 01	52,5	72	140	115	95	9	68	80	32	48	24	95	65	M6	71	85	14	85	70	105	7	91	173	4	11	12
80															100	19	100	80	120	7	91	173	4	11	12	
90															115	24	115	95	140	9	101	183	4	11	12	
1 52 11420 1404 01	52,5	72	140	115	95	9	68	80	32	48	24	95	65	M6	100	130	241)	130	110	160	9	91	173	4	11	12
71															85	14	85	70	105	7	91	173	4	11	12	
80															100	19	100	80	120	7	91	173	4	11	12	
1 52 11420 1504 01	52,5	72	140	115	95	9	68	80	32	48	24	95	65	M6	100	130	241)	130	110	160	9	91	173	4	11	12
71															85	14	85	70	105	7	91	173	4	11	12	
80															100	19	100	80	120	7	91	173	4	11	12	
1 61 11440 1202 01	61	72	200	165	130	11	82	85	36	49	30	108	90	M8	71	85	14	85	70	105	7	91	173	4	11	12
80															100	19	100	80	120	7	91	173	4	11	12	
90															115	24	115	95	140	9	101	183	4	11	12	
1 61 11440 1303 01	61	72	200	165	130	11	82	85	36	49	30	108	90	M8	100/112	130	241)	130	110	160	9	91	173	4	11	12
71															85	14	85	70	105	7	91	173	4	11	12	
80															100	19	100	80	120	7	91	173	4	11	12	
1 61 11440 1404 01	61	72	200	165	130	11	82	85	36	49	30	108	90	M8	71	85	14	85	70	105	7	91	173	4	11	12
80															100	19	100	80	120	7	91	173	4	11	12	
90															115	24	115	95	140	9	101	183	4	11	12	
1 61 11440 1504 01	61	72	200	165	130	11	82	85	36	49	30	108	90	M8	100/112	130	241)	130	110	160	9	91	173	4	11	12
71															85	14	85	70	105	7	91	173	4	11	12	
80															100	19	100	80	120	7	91	173	4	11	12	
1 79 11450 1303 01	79	82	200	165	130	11	97	100	45	55	35	125	105	M10	80	100	19	100	80	120	7	118	215	4	11	23
90															115	24	115	95	140	9	118	215	4	11	23	
100/112															130	28	130	110	160	9	126	225	4	11	23	
1 79 11450 1404 01	79	82	200	165	130	11	97	100	45	55	35	125	105	M10	90	115	24	115	95	140	9	118	215	4	11	23
100/112															130	28	130	110	160	9	126	225	4	11	23	
1 99 11460 1404 01															99	115	250	215	180	15	126,8	115	42	73	48	165
100/112	130	28	130	110	160	9	150	277	4	12	47															
1 99 11460 1505 01	99	115	250	215	180	15	126,8	115	42	73	48	165	120	M12												

Passfedern und Keilnut nach DIN 6885. | *Sonderabmessungen sind möglich. Siehe auch Seite 11 für Hohlwellenabmessungen. | 1) Nicht IEC-Norm.

Maßzeichnungen

1 XX 2010X 1X0X 01

Getriebegehäuse Typ 2. Gehäuse mit Halterung, Schnecke oben, freie Welle, rechts / links, geschlossener Enddeckel.



Getriebe - Freie Welle rechts / links	A	B	C	D*ks	F	H	Hi	J	K*	K1	M	R	S	S1	T	Z h _e	U ₁	U	Motorgröße	Flanschgröße	Da*G ₇	Dc	Di F _s	Du	D _s	E	G	t ₁	t ₂	k Kg
1 42 20100 1101 01																			63	75	11	75	60	90	7	66	122	4	8	4,6
1 42 20100 1202 01	42,5	87	61	20	56	82	116,5	124	40	83	70	43,5	72	76	36	60	M6	M8	71	85	14	85	70	105	7	66	122	4	8	4,6
1 42 20100 1302 01																			80	100	141)	100	80	120	7	66	122	4	8	4,6
1 52 20100 1202 01																			71	85	14	85	70	105	7	82	150	4	11	9
1 52 20100 1303 01																			80	100	19	100	80	120	7	82	150	4	11	9
1 52 20100 1404 01																			90	115	24	115	95	140	9	92	160	4	11	9
1 52 20100 1504 01																			100	130	241)	130	110	160	9	82	160	4	11	9
1 61 20100 1202 01																			71	85	14	85	70	105	7	91	173	4	11	11
1 61 20100 1303 01																			80	100	19	100	80	120	7	91	173	4	11	11
1 61 20100 1404 01	61	126	72	32	82	94	160	156	60	109	83	63	106	108	42	90	M8	M10	90	115	24	115	95	140	9	101	183	4	11	11
1 61 20100 1504 01																			100/112	130	241)	130	110	160	9	91	173	4	11	11
1 79 20100 1303 01																			80	100	19	100	80	120	7	118	215	4	11	20
1 79 20100 1404 01	79	164	82	38	97	106	202	173	65	120	92	82	135	125	48	105	M10	M12	90	115	24	115	95	140	9	118	215	4	11	20
1 79 20100 1505 01																			100/112	130	28	130	110	160	9	126	225	4	11	20
1 99 20100 1404 01	99	208	115	48	126,8	142	260,5	234	90	163	120	104	170	165	60	120	M12	M12	90	115	24	115	95	140	9	150	277	4	9	42
1 99 20100 1505 01																			100/112	130	28	130	110	160	9	150	277	4	12	42

Passfeder und Nut nach DIN 6885 | *Sonderabmessungen optional. | 1) Nicht IEC-Norm.

Maßzeichnungen

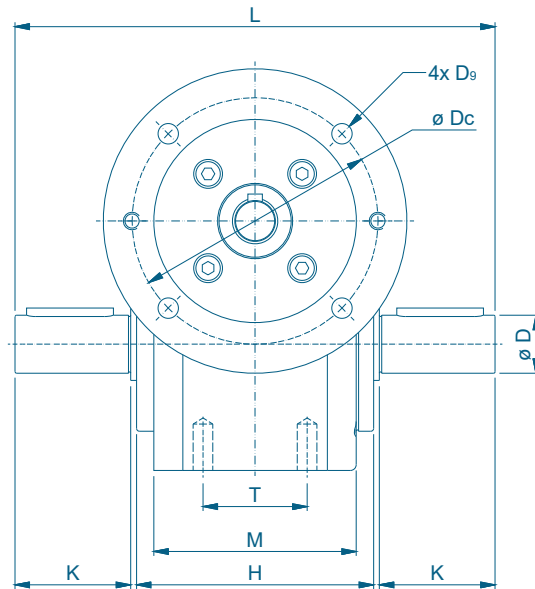
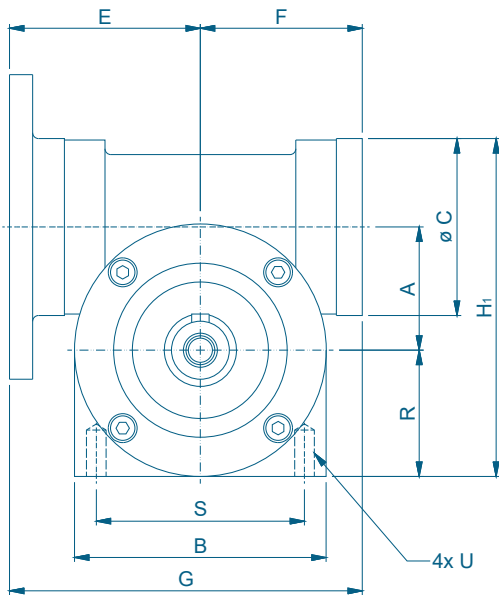
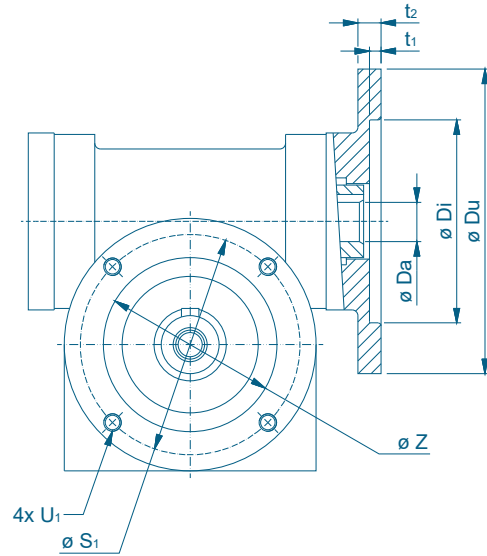
1 XX 2030X 1X0X 01

Getriebegehäuse Typ 2.

Gehäuse mit Halterung, Schnecke oben, doppelte freie Welle, geschlossener Enddeckel.



Doppelte freie Welle



Getriebe - Doppelte freie Welle	A	B	C	D* _{ke}	F	H	H ₁	K*	L	M	R	S	S ₁	T	Z h _s	U1	U	Motorgröße	Flanschgröße	Da*G ₇	Dc	Di F ₆	Du	D _s	E	G	t ₁	t ₂	k Kg
1 42 20300 1101 01																		63	75	11	75	60	90	7	66	122	4	8	4,6
1 42 20300 1202 01	42,5	87	61	20	56	82	116,5	40	166	70	43,5	72	76	36	60	M6	M8	71	85	14	85	70	105	7	66	122	4	8	4,6
1 42 20300 1302 01																		80	100	141)	100	80	120	7	66	122	4	8	4,6
1 52 20300 1202 01																		71	85	14	85	70	105	7	82	150	4	11	9
1 52 20300 1303 01																		80	100	19	100	80	120	7	82	150	4	11	9
1 52 20300 1404 01	52,5	110	72	24	68	92	143,5	50	196	80	55	85	95	40	65	M6	M10	90	115	4	115	95	140	9	92	160	4	11	9
1 52 20300 1504 01																		100	130	241)	130	110	160	9	82	160	4	11	9
1 61 20300 1202 01																		71	85	14	85	70	105	7	91	173	4	11	11
1 61 20300 1303 01																		80	100	19	100	80	120	7	91	173	4	11	11
1 61 20300 1404 01	61	126	72	32	82	94	160	60	218	83	63	106	108	42	90	M8	M10	90	115	24	115	95	140	9	101	183	4	11	11
1 61 20300 1504 01																		100/112	130	241)	130	110	160	9	91	173	4	11	11
1 79 20300 1303 01																		80	100	19	100	80	120	7	118	215	4	11	20
1 79 20300 1404 01	79	164	82	38	97	106	202	65	240	92	82	135	125	48	105	M10	M12	90	115	24	115	95	140	9	118	215	4	11	20
1 79 20300 1505 01																		100/112	130	28	130	110	160	9	126	225	4	11	20
1 99 20300 1404 01																		90	115	24	115	95	140	9	150	277	4	9	42
1 99 20300 1505 01	99	208	115	48	126,8	142	206,5	90	326	120	104	170	165	60	120	M12	M12	100/112	130	28	130	110	160	9	150	277	4	12	42

Passfedern und Keilnuten nach DIN 6885. | *Sonderabmessungen sind möglich. Siehe auch Seite 11 für Hohlwellenabmessungen. [1] Nicht IEC-Norm.

Maßzeichnungen

1 XX 204XX 1X0X 01

Getriebegehäuse Typ 2

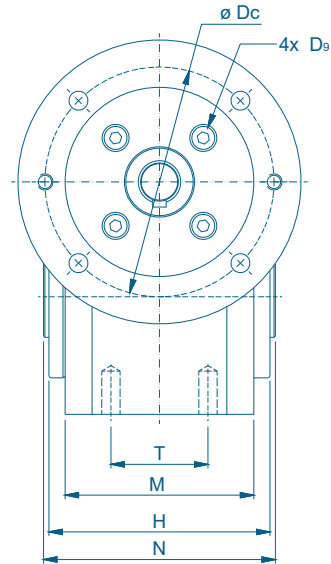
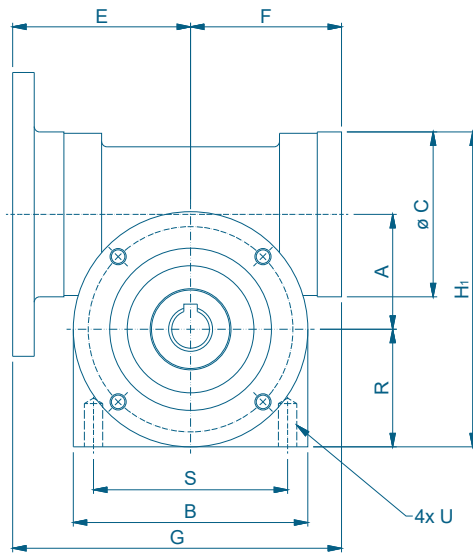
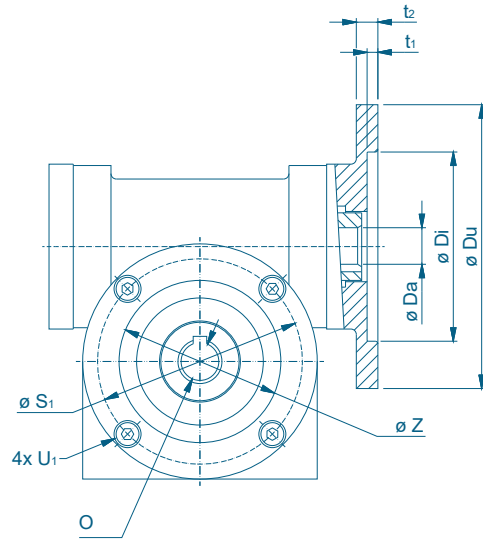
Gehäuse mit Halterung, Schnecke oben, Hohlwelle, rechts / links, geschlossener Enddeckel.



Hohlwelle und Befestigungsgewinde rechts



Hohlwelle und Befestigungsgewinde links



Getriebe - Befestigungslöcher links/rechts	A	B	C	F	H	H ₁	M	N	O*H _s	R	S	S ₁	T	Z	h _e	U ₁	U	Motorgröße	Flanschgröße	Da*G ₇	Dc	Di	F _e	Du	D _s	E	G	t ₁	t ₂	k	Kg	k	Kg
1 42 20410 1101 01																		63	75	11	75	60	90	7	66	122	4	8	4,6	4,6			
1 42 20410 1202 01	42,5	87	61	56	82	116,5	70	86	20	43,5	72	76	36	60		M6	M8	71	85	14	85	70	105	7	66	122	4	8	4,6	4,6			
1 42 20410 1302 01																		80	100	141)	100	80	120	7	66	122	4	8	4,6	4,6			
1 52 20420 1202 01																		71	85	14	85	70	105	7	82	150	4	11	9	9			
1 52 20420 1303 01																		80	100	19	100	80	120	7	82	150	4	11	9	9			
1 52 20420 1404 01	52,5	110	72	68	92	143,5	80	96	24	55	85	95	40	65		M6	M10	90	115	24	115	95	140	9	92	160	4	11	9	9			
1 52 20420 1504 01																		100	130	241)	130	110	160	9	82	160	4	11	9	9			
1 61 20440 1202 01																		71	85	14	85	70	105	7	91	173	4	11	11	11			
1 61 20440 1303 01																		80	100	19	100	80	120	7	91	173	4	11	11	11			
1 61 20440 1404 01	61	126	72	82	94	160	83	98	30	63	106	108	42	90		M8	M10	90	115	24	115	95	140	9	101	183	4	11	11	11			
1 61 20440 1504 01																		100/112	130	241)	130	110	160	9	91	173	4	11	11	11			
1 79 20450 1303 01																		80	100	19	100	80	120	7	118	215	4	11	20	20			
1 79 20450 1404 01	79	164	82	97	106	202	92	110	35	82	135	125	48	105		M10	M12	90	115	24	115	95	140	9	118	215	4	11	20	20			
1 79 20450 1505 01																		100/112	130	28	130	110	160	9	126	225	4	11	20	20			
1 99 20460 1404 01																		90	115	24	115	95	140	9	150	277	4	9	42	42			
1 99 20460 1505 01	99	208	115	126,8	142	260,5	120	146	48	104	170	165	60	120		M12	M12	100/112	130	28	130	110	160	9	150	277	4	12	42	42			

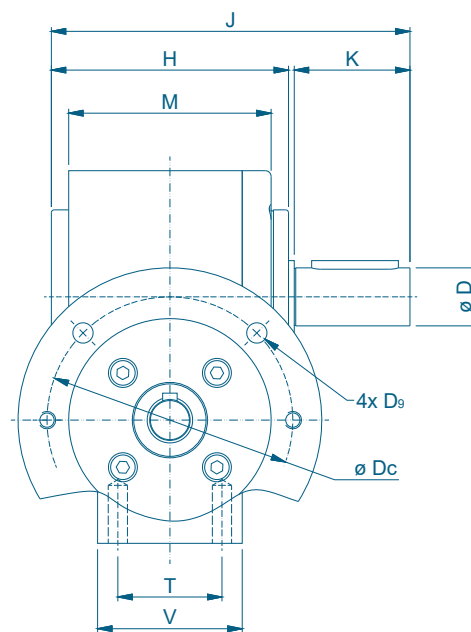
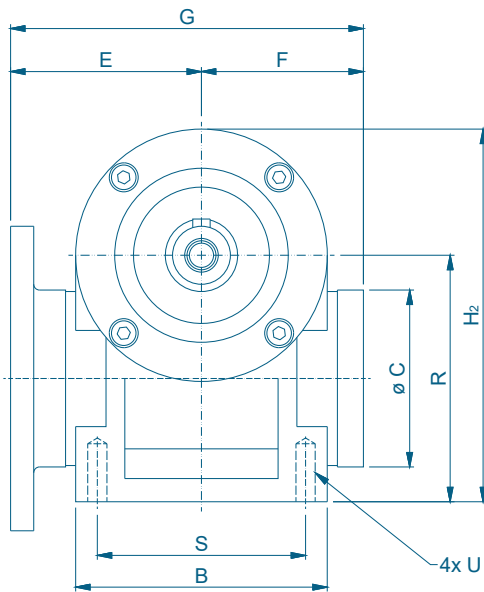
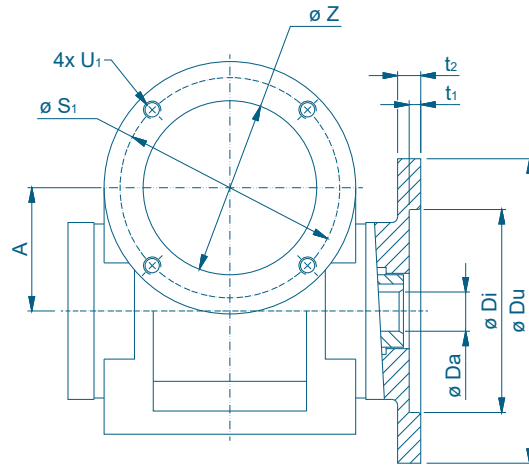
Passfedern und Keilnut nach DIN 6885. | *Sonderabmessungen sind möglich. Siehe auch Seite 11 für Hohlwellenabmessungen. | 1) Nicht IEC-Norm.

Maßzeichnungen

1 XX 301XX 1X0X 01

Getriebegehäuse Typ 3.

Gehäuse mit Stütze, Schnecke unten, mit freier Welle rechts / links, geschlossener Enddeckel.



Getriebe - Freie Welle rechts / links	A	B	C	D*ke	F	H	H ₂	J	K*	M	R	S	S ₁	T	V	Z h _e	U ₁	U	Motorgröße	Flanschgröße	Da*G ₇	Dc	Di F _e	Du	D _s	E	G	t ₁	t ₂	kg
1 42 30100 1101 01																			63	75	11	75	60	90	7	66	122	4	8	4,8
1 42 30100 1202 01	42,5	87	61	20	56	82	128,5	124	40	70	85	72	76	36	50	60	M6	M8	71	85	14	85	70	105	7	66	122	4	8	4,8
1 42 30100 1302 01																			80	100	141)	100	80	120	7	66	122	4	8	4,8
1 52 30100 1202 01																			71	85	14	85	70	105	7	82	150	4	11	9
1 52 30100 1303 01																			80	100	19	100	80	120	7	82	150	4	11	9
1 52 30100 1404 01	52,5	110	72	24	68	92	157,5	144	50	80	102,5	85	95	40	60	65	M6	M10	90	115	24	115	95	140	9	92	160	4	11	9
1 52 30100 1504 01																			100	130	241)	130	110	160	9	82	160	4	11	9
1 61 30100 1202 01																			71	85	14	85	70	105	7	91	173	4	11	11
1 61 30100 1303 01																			80	100	19	100	80	120	7	91	173	4	11	11
1 61 30100 1404 01	61	126	72	32	82	94	174	156	60	83	111	106	108	42	72	90	M8	M10	90	115	24	115	95	140	9	101	183	4	11	11
1 61 30100 150401																			100/112	130	241)	130	110	160	9	91	173	4	11	11
1 79 30100 1303 01																			80	100	19	100	80	120	7	118	215	4	11	20
1 79 30100 1404 01	79	164	82	38	97	106	216	173	65	92	134	135	125	48	82	105	M10	M12	90	115	24	115	95	140	9	118	215	4	11	20
1 79 30100 1505 01																			100/112	130	28	130	110	160	9	126	225	4	11	20
1 99 30100 1404 01	99	208	115	48	126,8	142	273	234	90	120	170	170	165	60	96	120	M12	M12	90	115	24	115	95	140	9	150	277	4	9	42
1 99 30100 1505 01																			100/112	130	28	130	110	160	9	150	277	4	12	42

Passfeder und Nut nach DIN 6885 | *Sonderabmessungen möglich. Siehe auch Seite 11 für Hohlwellenabmessungen. | 1) Nicht IEC-Norm.

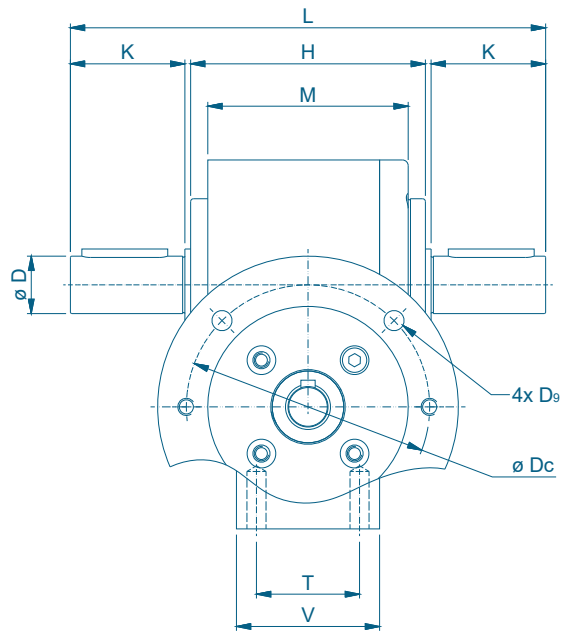
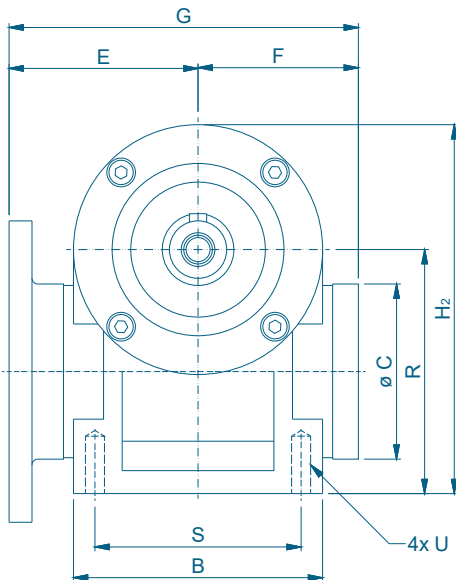
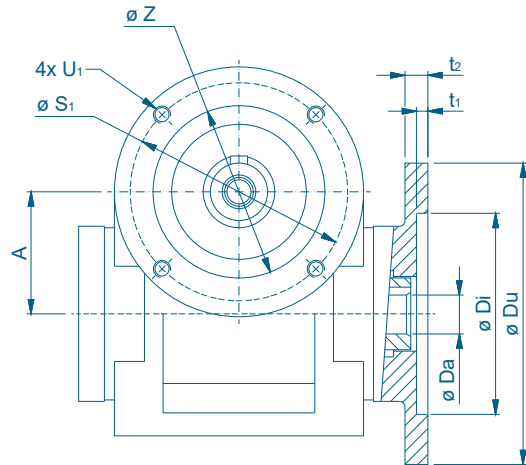
Maßzeichnungen

1 XX 303XX 1X0X 01

Getriebegehäuse Typ 3.
Gehäuse mit Stütze, Schnecke unten, doppelte freie Welle, geschlossener Enddeckel.



Doppelte freie Welle



Getriebe - Doppelte freie Welle	A	B	C	D*k _e	F	H	H ₂	K*	L	M	R	S	S ₁	T	V	Z h _e	U ₁	U	Motorgröße	Flanschgröße	Da*G ₇	Dc	Di F ₆	Du	D ₉	E	G	t ₁	t ₂	kg	k Kg
1 42 30300 1101 01																			63	75	11	75	60	90	7	66	122	4	8	4,8	4,6
1 42 30300 1202 01	42,5	87	61	20	56	82	128,5	40	166	70	85	72	76	36	50	60	M6	M8	71	85	14	85	70	105	7	66	122	4	8	4,8	4,6
1 42 30300 1302 01																			80	100	141)	100	80	120	7	66	122	4	8	4,8	4,6
1 52 30300 1202 01																			71	85	14	85	70	105	7	82	150	4	11	9	9
1 52 30300 1303 01																			80	100	19	100	80	120	7	82	150	4	11	9	9
1 52 30300 1404 01	52,5	110	72	24	68	92	157,5	50	196	80	102,5	85	95	40	60	65	M6	M10	90	115	24	115	95	140	9	92	160	4	11	9	9
1 52 30300 1504 01																			100	130	241)	130	110	160	9	82	160	4	11	9	9
1 61 30300 1202 01																			71	85	14	85	70	105	7	91	173	4	11	11	11
1 61 30300 1303 01																			80	100	19	100	80	120	7	91	173	4	11	11	11
1 61 30300 1404 01	61	126	72	32	82	94	174	60	218	83	111	106	108	42	72	90	M8	M10	90	115	24	115	95	140	9	101	183	4	11	11	11
1 61 30300 1504 01																			100/112	130	241)	130	110	160	9	91	173	4	11	11	11
1 79 30300 1303 01																			80	100	19	100	80	120	7	118	215	4	11	20	20
1 79 30300 1404 01	79	164	82	38	97	106	216	65	240	92	134	135	125	48	82	105	M10	M12	90	115	24	115	95	140	9	118	215	4	11	20	20
1 79 30300 1505 01																			100/112	130	28	130	110	160	9	126	225	4	11	20	20
1 99 30300 1404 01																			90	115	24	115	95	140	9	150	277	4	9	42	42
1 99 30300 1505 01	99	208	115	48	126,8	142	273	90	326	120	170	170	165	60	96	120	M12	M12	100/112	130	28	130	110	160	9	150	277	4	12	42	42

Passfedern und Nut nach DIN 6885 | *Sonderabmessungen möglich. Siehe auch Seite 11 für Hohlwellenabmessungen. | 1) Nicht IEC-Norm.

Maßzeichnungen

1 XX 304XX 1X0X 01

Getriebegehäuse Typ 3. Gehäuse mit Stütze, Schnecke unten, Hohlwelle, Befestigungslöcher rechts / links, geschlossener Enddeckel.



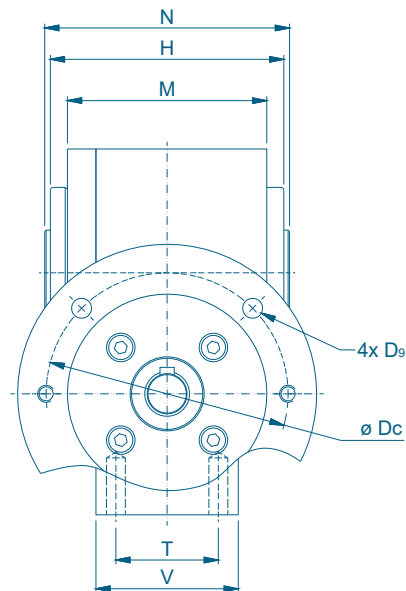
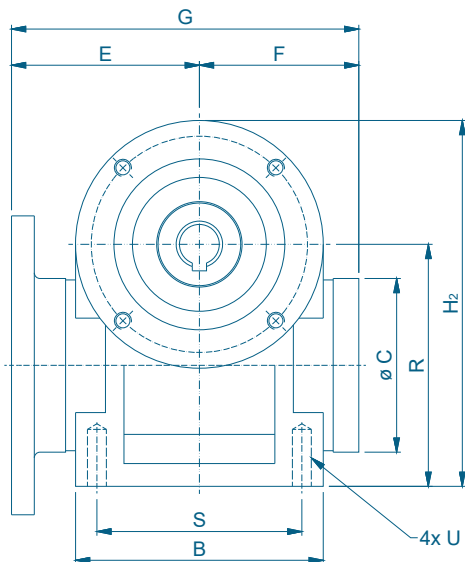
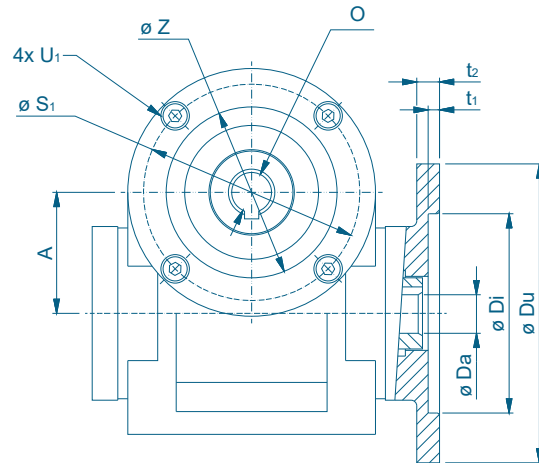
4x

Hohlwelle und Befestigungsgewinde rechts



5x

Hohlwelle und Befestigungsgewinde links



Getriebe - Befestigungslöcher	A	B	C	F	H	H ₂	M	N	O*H _e	R	S	S ₁	T	V	Z h _e	U ₁	U	Motorgröße	Flanschgröße	Da*G ₇	Dc	Di F _e	Du	D ₉	E	G	t ₁	t ₂	kg
1 42 30410 1101 01																		63	75	11	75	60	90	7	66	122	4	8	4,8
1 42 30410 1202 01	42,5	87	61	56	82	128,5	70	86	20	85	72	76	36	50	60	M6	M8	71	85	14	85	70	105	7	66	122	4	8	4,8
1 42 30410 1302 01																		80	100	141)	100	80	120	7	66	122	4	8	4,8
1 52 30420 1202 01																		71	85	14	85	70	105	7	82	150	4	11	9
1 52 30420 1303 01																		80	100	19	100	80	120	7	82	150	4	11	9
1 52 30420 1404 01	52,5	110	72	68	92	157,5	80	96	24	102,5	85	95	40	60	65	M6	M10	90	115	24	115	95	140	9	92	160	4	11	9
1 52 30420 1504 01																		100	130	241)	130	110	160	9	82	160	4	11	9
1 61 30440 1202 01																		71	85	14	85	70	105	7	91	173	4	11	11
1 61 30440 1303 01																		80	100	19	100	80	120	7	91	173	4	11	11
1 61 30440 1404 01	61	126	72	82	94	174	83	98	30	111	106	108	42	72	90	M8	M10	90	115	24	115	95	140	9	101	183	4	11	11
1 61 30440 1504 01																		100/112	130	241)	130	110	160	9	91	173	4	11	11
1 79 30450 1303 01																		80	100	19	100	80	120	7	118	215	4	11	20
1 79 30450 1404 01	79	164	82	97	106	216	92	110	35	134	135	125	48	82	105	M10	M12	90	115	24	115	95	140	9	118	215	4	11	20
1 79 30450 1505 01																		100/112	130	28	130	110	160	9	126	225	4	11	20
1 99 30450 1404 01																		90	115	24	115	95	140	9	150	277	4	9	42
1 99 30450 1505 01	99	208	115	126,8	142	273	120	146	48	170	170	165	60	96	120	M12	M12	100/112	130	28	130	110	160	9	150	277	4	12	42

Passfedern und Nut nach DIN 6885 | *Sonderabmessungen möglich. Siehe auch Seite 11 für Hohlwellenabmessungen. [1] Nicht IEC-Norm.

Maßzeichnungen

Freie Schneckenwelle auf der D-Seite

1 XX XXXXX 3040 01

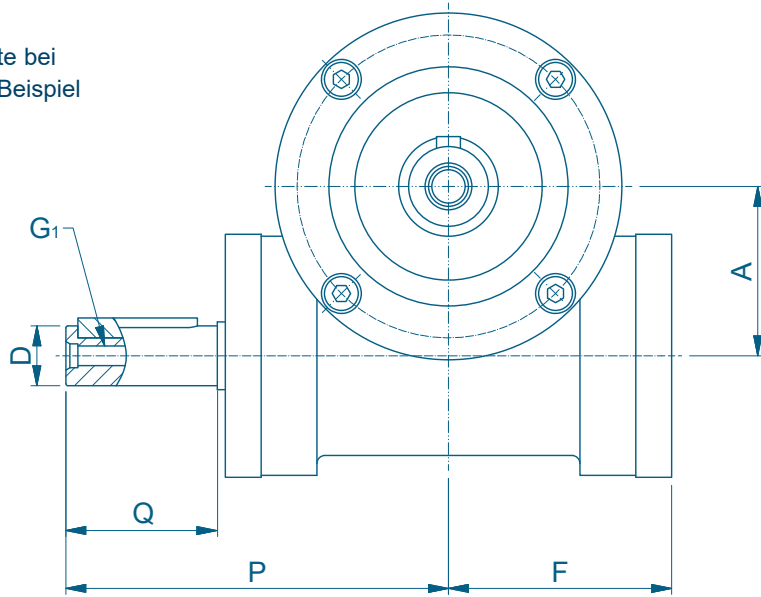
Freie Schneckenwelle auf der D-Seite bei geschlossener ND-Seite. In diesem Beispiel Gehäuse Typ 1.



ND-Seite geschlossen



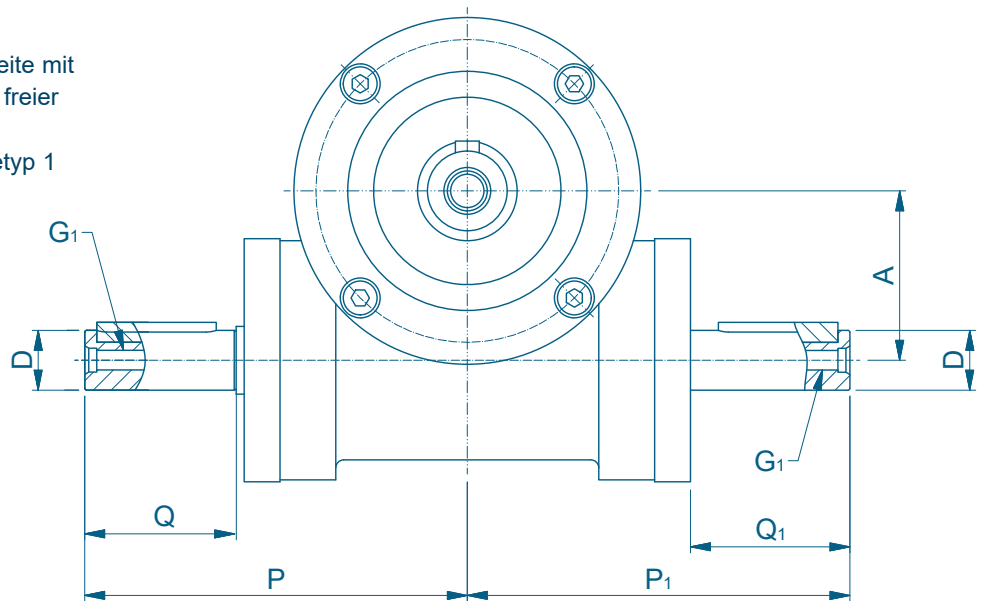
Freie Welle auf der ND-Seite



1 XX XXXXX 3050 30

Freie Schneckenwelle auf der D-Seite mit durchgehender Schnecke, und mit freier Welle auf der ND-Seite.

In diesem Beispiel ist der Gehäusetyp 1 dargestellt.



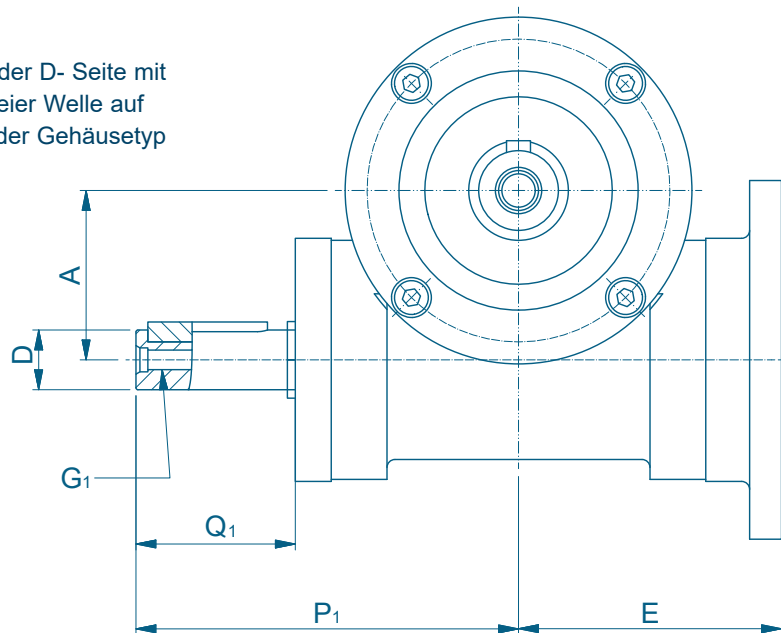
Getriebe	A	D (k6)	F	G ₁	P	P ₁	Q	Q ₁
Serie 42	42,5	Ø15	56	M6	96	96	38	40
Serie 52	52,5	Ø19	68	M8	110	110	40	42
Serie 61	61	Ø19	82	M8	120	123	40	40
Serie 79	79	Ø24	97	M8	159	159	60	60
Serie 99	99	Ø28	127	M8	189	189	60	60

Passfeder und Keilnut nach DIN 6885

Maßzeichnungen

1 XX XXXXX 1X2X 30

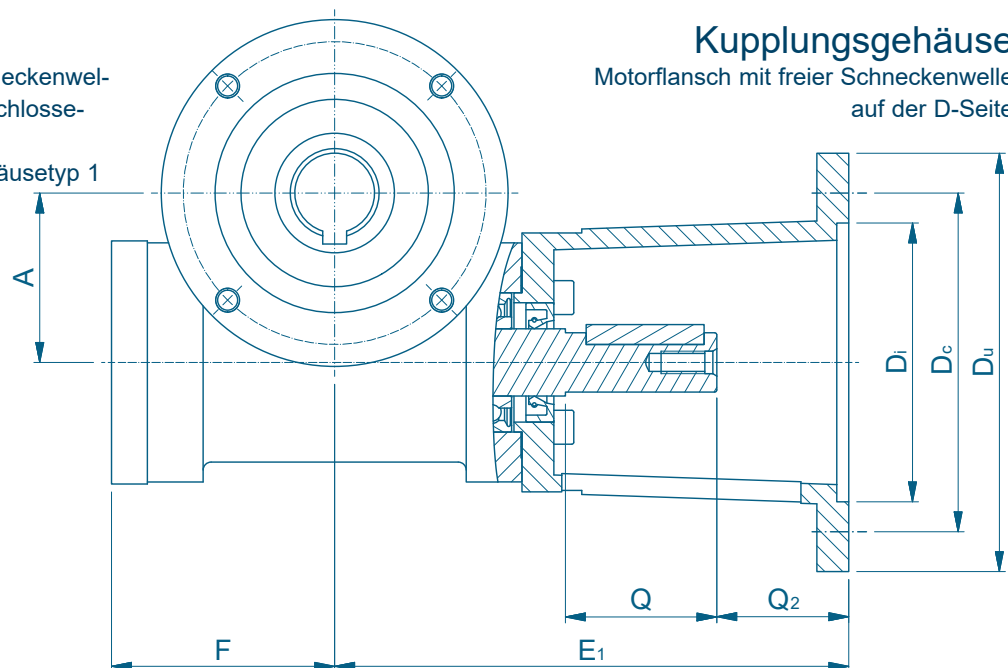
Motorflansch und Hohlschnecke auf der D- Seite mit durchgehender Schnecke, und mit freier Welle auf der ND-Seite. In diesem Beispiel ist der Gehäusetyp 1 dargestellt.



1 XX XXXXX 4X40 01

Kupplungsgehäuse, freie Schneckenwelle auf der D-Seite und mit geschlossener ND-Seite. In diesem Beispiel ist der Gehäusetyp 1 dargestellt.

Kupplungsgehäuse
Motorflansch mit freier Schneckenwelle
auf der D-Seite



Getriebe	A	D (k6)	Di	Du	Dc	E	E ₁	F	G ₁	P ₁	Q	Q ₁	Q ₂
Serie 42	42,5	Ø15	Ø70	Ø105	Ø85	66	129	56	M6	96	38	40	33
Serie 52	52,5	Ø19	Ø70	Ø105	Ø85	82	140	68	M8	110	40	42	30
Serie 61	61	Ø19	Ø80	Ø120	Ø100	91	175	82	M8	123	40	40	55
Serie 79	79	Ø24	Ø95	Ø140	Ø115	118	222,4	97	M8	159	60	60	63,4
Serie 99	99	Ø28	Ø110	Ø160	Ø130	150	262	127	M8	189	60	60	73

Passfeder und Keilnut nach DIN 6885

Montageanleitung

Diese Anleitung gilt für die BJ-Schneckengetriebe der Größen 42, 52, 61, 79 und 99, die alle in unseren Katalogen aufgeführt sind. Die Montage und Inbetriebnahme muss durch geschultes und/oder fachkundiges Personal erfolgen.

Anwendungsbereich

- Wenn nicht anders vereinbart, dürfen die Getriebe bei Umgebungstemperaturen zwischen 0 und +40°C, bei normaler Atmosphäre und normalem atmosphärischen Druck eingesetzt werden.
- Wenn das Getriebe in einer staubigen oder schmutzigen Umgebung eingesetzt wird, ist darauf zu achten, dass das Eindringen in die Stopfbuchsen vermieden wird. Das Gleiche gilt für den Einsatz im Freien oder in feuchter Umgebung.

Vor dem Einbau

- Untersuchen Sie das Getriebe auf Schäden und Leckagen.
- Vergewissern Sie sich, dass die Einheit mit der bestellten Einheit übereinstimmt.
- Einige Geräte werden absichtlich ohne Öl geliefert. Wenn dies der Fall ist, ist es deutlich gekennzeichnet. Wenn das Gerät ohne Öl geliefert wird, müssen Sie die richtige Sorte und Menge gemäß diesem Katalog einfüllen (siehe Seite 14 oder unter www.bj-gear.com).
- Führen Sie nach Möglichkeit vor der Montage einen Probelauf durch (siehe Seite 33).
- Stellen Sie sicher, dass ein unbeabsichtigter Start nicht möglich ist.
- Wenn das Gerät mit einem Motor, einer elektromagnetischen Bremse oder Kupplung, einem Encoder usw. geliefert wird, müssen die entsprechenden Betriebsanleitungen beachtet werden.
- Achten Sie darauf, Teile zu sichern, die sich unbeabsichtigt bewegen und dadurch Schäden verursachen könnten. Beachten Sie, dass nicht alle Geräte selbstsi-

chernd sind.

- Stellen Sie sicher, dass die Montageflächen stabil, sauber und eben sind.

Montage:

- Verwenden Sie nur die Bohrungen oder Gewinde des Geräts, das für die Montage vorgesehen ist.
- Nehmen Sie keine Änderungen an den Geräten vor, die nicht von BJ-Gear genehmigt wurden.
- Bei Verwendung der Drehmomentstütze nicht zu stark belasten.
- Achten Sie darauf, dass es so montiert wird, dass eine ausreichende Kühlung gewährleistet ist. Wenn das Getriebe oder der Motor mit einem Lüfter ausgestattet ist, stellen Sie sicher, dass ein ausreichender Luftstrom vorhanden ist.
- Wenden Sie bei der Montage keine Hammerschläge oder übermäßige Kraft an.
- Die Antriebswelle und die angetriebene Welle müssen richtig ausgerichtet sein.
- Wenn das Getriebe mit einem Entlüftungsventil geliefert wird, ist das Getriebe so zu positionieren, dass es sich über dem Ölstand befindet. Wenn das Getriebe mit einer Transportschraube geliefert wird, muss die Transportschraube mit dem Entlüftungsventil ausgetauscht werden. Verwenden Sie keinen Motor mit höherer Leistung als laut Katalog oder Dokumentation zulässig.
- Belasten Sie das Getriebe nicht mit höheren Drehmomenten oder Kräften als laut Katalog oder Dokumentation zulässig.
- Montieren Sie das Getriebe so, dass Vibrationen minimiert oder eliminiert werden.
- Sichern Sie die Schrauben so, dass sie sich nicht lösen können.
- Achten Sie darauf, dass Sie die Passfeder dort platzieren, wo sie benötigt wird.

Montage von Motor und anderem Zubehör (Bremse, Encoder usw.)

Montage des Motors:

- Schmieren Sie mit Montagefett zwischen der Motorwelle und der hohlen Eingangswelle des Getriebes.
- Die Antriebswelle sollte vor der Montage vorfettet werden. Montage vorfetten.
- Wenden Sie bei der Montage des Motors keine Hammerschläge oder übermäßige Kraft an. Dadurch können die Lager im Gerät beschädigt werden.

- Wenn Motor und Aggregat über eine Kupplung verbunden sind, muss die Ausrichtung innerhalb der Spezifikationen der Kupplung liegen.

Montage von sonstigem Zubehör

- Die Betriebsanleitung ist unbedingt zu befolgen zu jeder Zeit zu beachten.
- Besonders bei Bremsen und Kupplungen ist es wichtig, dass sich kein Schmutz, Staub, Öl oder Fett auf oder zwischen den Reibelementen befinden.

Betriebs- und Wartungsanleitung

Anfahren

Vergewissern Sie sich vor der Inbetriebnahme des Getriebes:

- Dass der Motor ordnungsgemäß am Gerät befestigt ist.
- Dass das Getriebe ordnungsgemäß an der Anwendung befestigt ist.
- Zur Prüfung der Funktionstüchtigkeit von elektrischen Bremsen, Kupplungen oder Sicherheitsvorrichtungen, sofern vorhanden.
- Die Bremsen und Kupplungen müssen gelöst sein.
- Dass Werkzeuge, Kabel, Kleidung usw. von beweglichen Teilen entfernt werden.
- Um den Start so schonend wie möglich zu gestalten.
- Genaue Überwachung, ob die beabsichtigte Funktion eintritt, und wenn nicht, Herunterfahren des Systems und sichere Fehlersuche.
- Zum Abschalten des Systems und zur sicheren Überprüfung auf unerwartete Geräusche oder Vibrationen.
- Prüfung auf Leckagen, wenn das Getriebe seine Betriebstemperatur erreicht hat.

Einlauf:

Die Lebensdauer des Getriebes erhöht sich, wenn es richtig eingefahren wird. Ein ordnungsgemäßes Einfahren sieht folgendermaßen aus:

- Die erste Betriebszeit sollte eine halbe Stunde nicht überschreiten. Lassen Sie das Getriebe etwa 15 Minuten lang in jeder Richtung ohne Last laufen.
- Lassen Sie das Getriebe abkühlen.
- Starten Sie ihn und belasten Sie ihn mit einem halben Drehmoment. Erhöhen Sie die Last allmählich bis zum vollen Drehmoment. Führen Sie dies in beide Richtungen durch.
- Es ist vielleicht nicht immer möglich, wie oben beschrieben vorzugehen, aber etwas Einlaufen ist besser als nichts.

Ölwechsel

- Die Getriebe sind lebensdauergeschmiert. Bei extrem stark belasteten Getrieben muss das Öl jedoch ca. alle 5 Jahre gewechselt werden. Bei Getrieben, die in sehr warmen Umgebungen betrieben werden, kann ein jährlicher Ölwechsel erforderlich sein. Schmiermittel und Mengen siehe Seite 14.

Beispiele von BJ-Gear



Schneckengetriebe aus Aluminium



Schneckengetriebe aus Gusseisen



Chromiertes Schneckengetriebe



Edelstahl-Getriebe



Edelstahl-Getriebe der Serie 79 oder 99



Schneckengetriebe aus Edelstahl mit Motor aus Edelstahl



Schneckengetriebe mit spezieller Abtriebswelle und Flansch



Schneckengetriebe mit speziellem Motorflansch, Abtriebsflansch und Bremse



Schneckengetriebe mit spezieller Schneckenwelle für Bremse und Geber sowie einem speziellen Abtriebsflansch



Schneckengetriebe mit speziellem Motorflansch, Abtriebswelle und reduziertem Verdrehspiel



Schneckengetriebe mit spezieller Abtriebswelle und Flansch



Schneckengetriebe mit spezieller Abtriebswelle und Flansch



Hochpräzises Schneckengetriebe mit zwei Steigungen



Hochpräzises Schneckengetriebe mit speziellem Motorflansch



Doppeltwirkendes Präzisionsgetriebe mit eingebauter Reibungskupplung



Schneckengetriebe mit speziellem Motorflansch, Abtriebsflansch und Bremse



Edelstahl-Schneckengetriebe mit speziellem Motorflansch für DC-Motor und Edelstahl-Motorschild



Hocheffizientes Schneckengetriebe mit Gleichstrommotor und Kupplung

Produktpalette von BJ-Gear



Rechte Winkelgetriebe



Planetengertriebe



Angepasste Produkte



Besondere Produkte



**Drehgeber, Bremsen
und Kupplungen**



Kupplungen

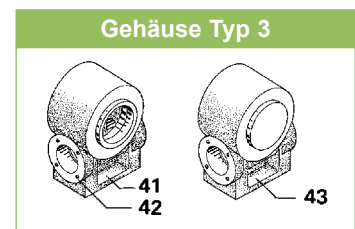
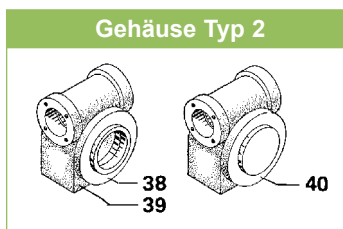
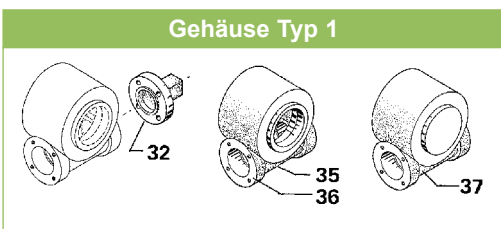
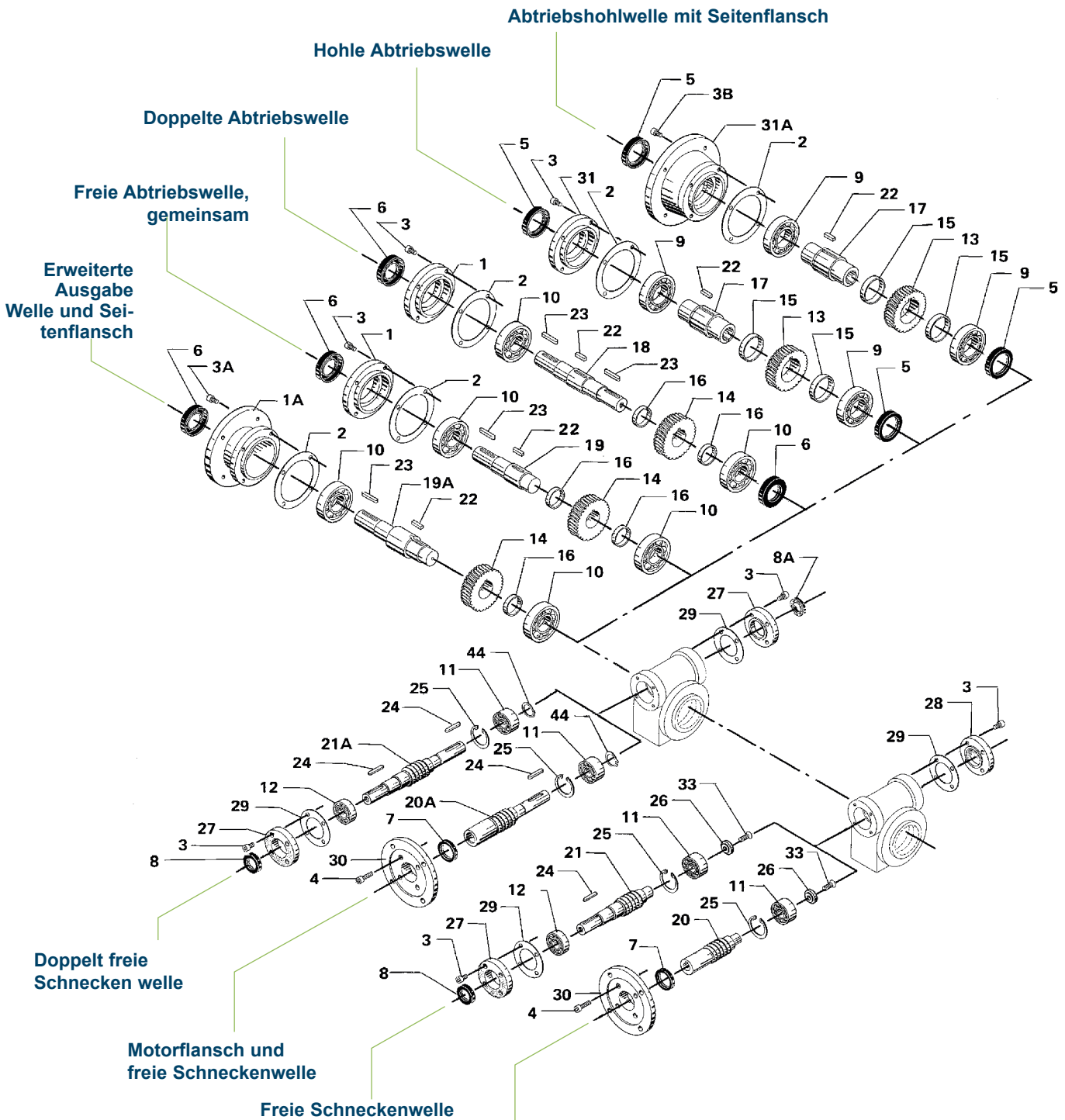


Ersatzteilliste

1	Lagerdeckel
1A	Seitlicher Flansch
2	Dichtung
3	Schraube
3A	Schraube
3B	Schraube
4	Schraube
5	Öldichtung
6	Öldichtung
7	Öldichtung
8	Öldichtung
8A	Öldichtung
9	Kugellager oder Kegelrollenlager
10	Kugellager oder Kegelrollenlager
11	Kugellager oder Kegelrollenlager
12	Kugellager oder Kegelrollenlager
13	Schneckenrad
14	Schneckenrad
15	Abstandsring
16	Abstandsring
17	Hohle Abtriebswelle
18	Doppelte Abtriebswelle
19	Einzelne Abtriebswelle
19A	Einzelne Abtriebswelle, verlängert
20	Hohle Schneckenwelle
20A	Hohlschnecke mit freier Welle
21	Freie Schneckenwelle
21A	Doppelt freie Schneckenwelle
22	Parallele Taste B
23	Parallele Taste A
24	Parallele Taste A
25	Verriegelungsring
26	Waschmaschine

27	Enddeckel, offen
28	Enddeckel, geschlossen
29	Dichtung
30	Motorflansch
31	Lagerdeckel
31A	Seitlicher Flansch
32	Bolzenabdeckung
33	Schraube
35	Getriebe, Typ 1, für Abtriebshohlwelle
36	Getriebe, Typ 1, für doppelte freie Abtriebswelle
37	Getriebe, Typ 1, für freie Abtriebswelle
38	Getriebe, Typ 2, mit Halterung, Schnecke oben, für Abtriebshohlwelle
39	Getriebe, Typ 2, mit Halterung, Schnecke oben, für doppelt freie Abtriebswelle
40	Getriebe, Typ 2, mit Halterung, Schnecke oben, für freie Abtriebswelle
41	Getriebe, Typ 3, mit Halterung und Schnecke unten, für Abtriebshohlwelle
42	Getriebe, Typ 3, mit Träger und Schnecke unten, für doppelte freie Abtriebswelle
43	Getriebe, Typ 3, mit Träger und Schnecke unten, für freie Abtriebswelle
44	Verriegelungsring

Ersatzteilzeichnung



bj·gear

Customisation is our standard



BJ-Gear GmbH

Niels Bohrs Vej 47
DK-8660 Skanderborg, Dänemark
Registernummer HRB 105106

Telefon +49 322 21 85 42 30
Email bj@bj-gear.de
Website www.bj-gear.de

Urheberrecht © 2022 BJ-Gear GmbH. Alle Produktrechte vorbehalten. Alle Angaben, Abbildungen, Fotos, Zeichnungen und Erklärungen dienen nur der allgemeinen Information und können ohne Vorankündigung geändert werden und sind nicht als Garantie oder rechtliche Verpflichtung irgendeiner Art anzusehen.